

spis treści:

Elektrocarbon **2**

trzymadła szczotkowe 4

karty techniczne - **trzymadła komutatorowe 5**

5 promieniowe

36 pochyłe

39 nośniki

40 łączniki

41 most trakcyjny

karty techniczne - **trzymadła pierścieniowe 42**

42 promieniowe

45 dźwigniowe

instalacja i utrzymanie komponentów zespołu szczotkowego 55

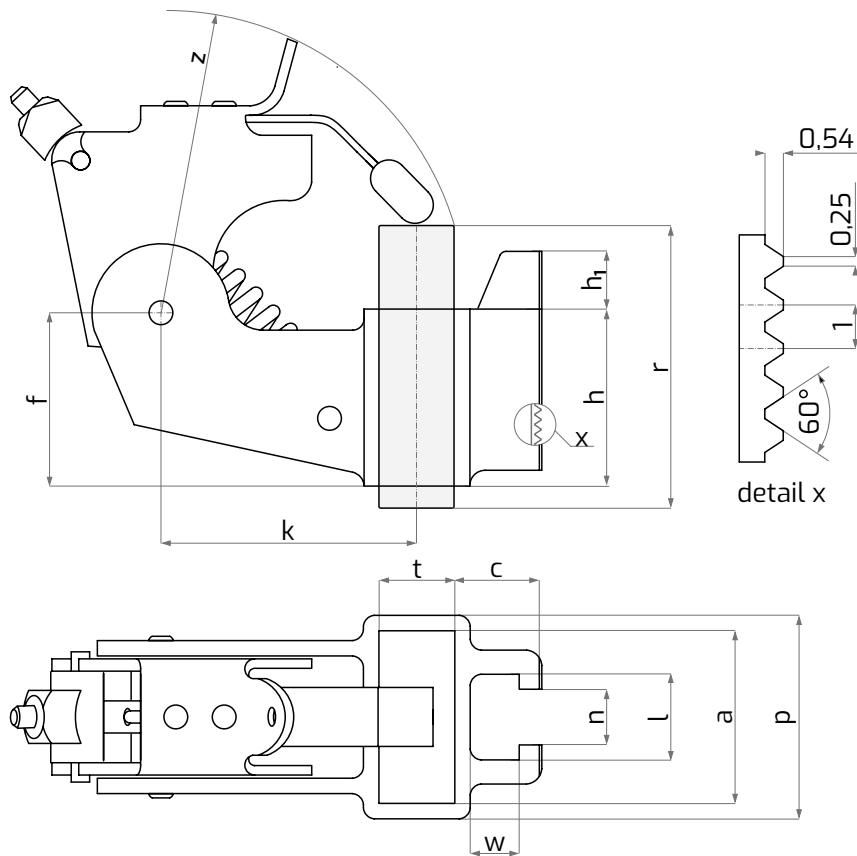
axial brush-holders for commutator machines



material : Brass

dimensions (mm) :

TYPE	t	a	r	h	h ₁	c	l	n	k	f	z approx.	p approx.	w
505700	8	16	32	20	-	10	10.2	6.3	29	20	37	20	5
506100	8	20	32	20	-	10	10.2	6.3	29	20	37	24	5
506600	8	25	32	20	-	10	10.2	6.3	29	20	37	29	5
506200	10	20	32	20	-	10	10.2	6.3	30	20	37	24	5
506700	10	25	40	25	-	10	10.2	6.3	35	25	41.5	29	5
506800	12.5	25	40	25	-	10	10.2	6.3	36	25	44	30	5
507400	12,5	32	40	25	7	10	10.2	6.3	36	25	44	37	5
507500	16	32	40	25	7	12.5	13.5	8.5	38	25	44	37	5
507000	20	25	40	25	-	12.5	13.5	8.5	40	25	44	30	5
507600	20	32	40	25	7	12.5	13.5	8.5	40	25	44	37	5
507700	25	32	40	25	7	12.5	13.5	8.5	44	25	46.5	37	5



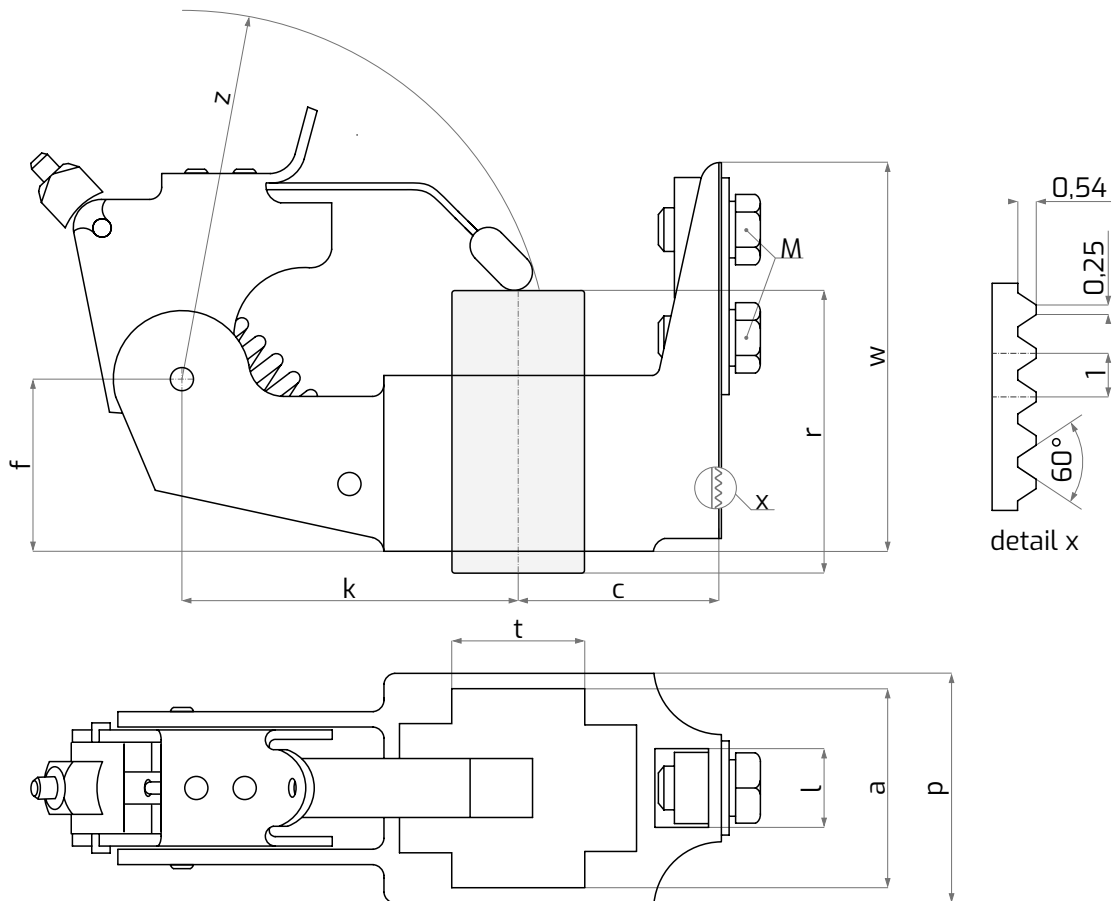
axial brush-holders for commutator machines



material : Brass

dimensions (mm) :

TYPE	t	a	r	c	l	M	k	f	z approx.	p approx.	w approx.
503300/M	16	32	40	30	16	M6	47.5	25	47.5	36	55
503500/M	20	32	40	30	16	M6	47.5	25	47.5	36	55
503700/M	25	32	40	30	16	M6	47.5	25	47.5	36	55
503900/M	32	32	40	30	16	M6	47.5	25	47.5	36	55



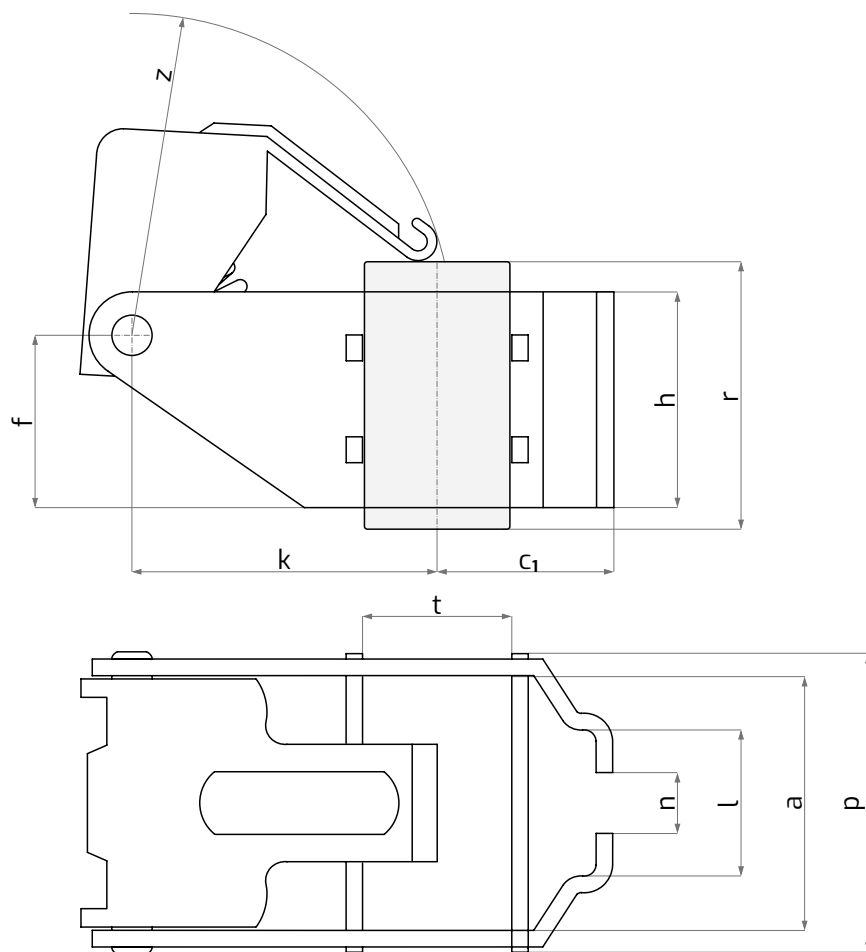
axial brush-holders for commutator machines



material : Brass

dimensions (mm) :

TYP	t	a	r	h	c ₁	n	l	k	f	z approx.	p approx.
531800	10	20	25	20	16	7	17	25	15	28	25



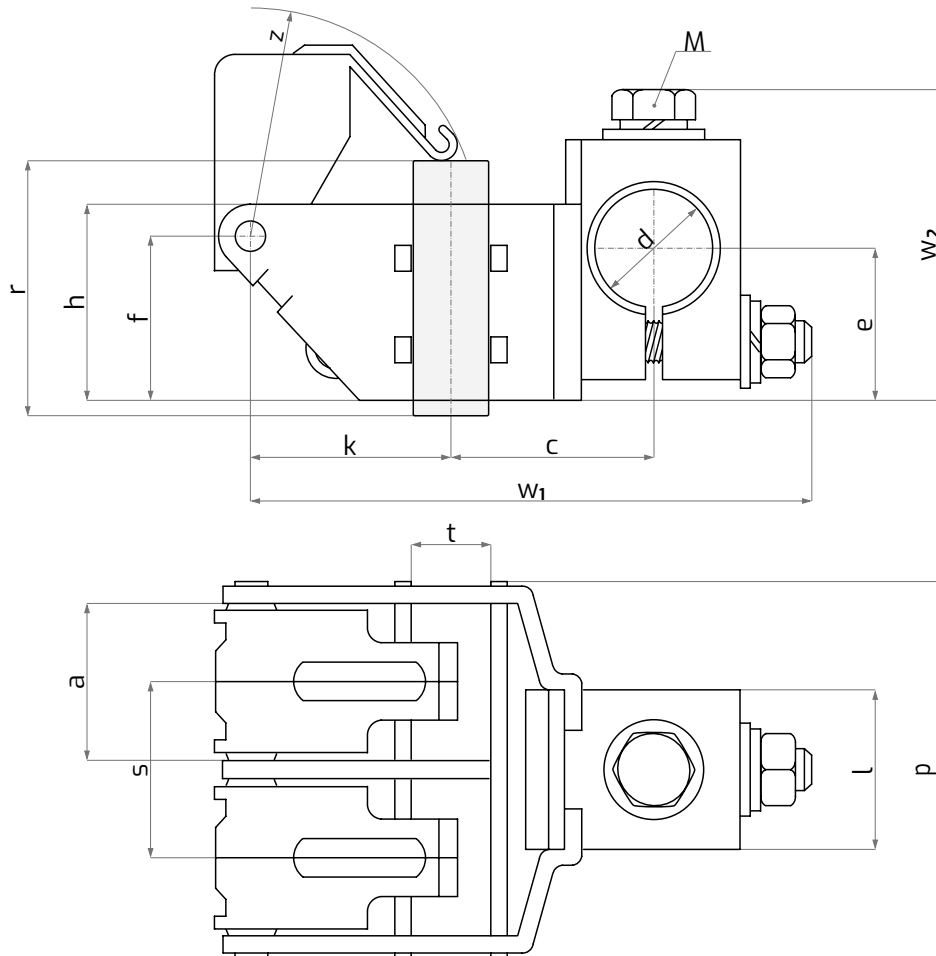
axial brush-holders for commutator machines



material : Brass

dimensions (mm) :

TYPE	t	a	r	h	c	s	e	d	l	M	k	f	z approx.	p approx.	w ₁ approx.	w ₂ approx.
535100/M	10	20	32	25	25.5	21.5	19	15	20	M6	25	21	28	48	71	40
535200/M	10	20	32	25	30.5	21.5	19	15	20	M6	34	21	38	48	85	40



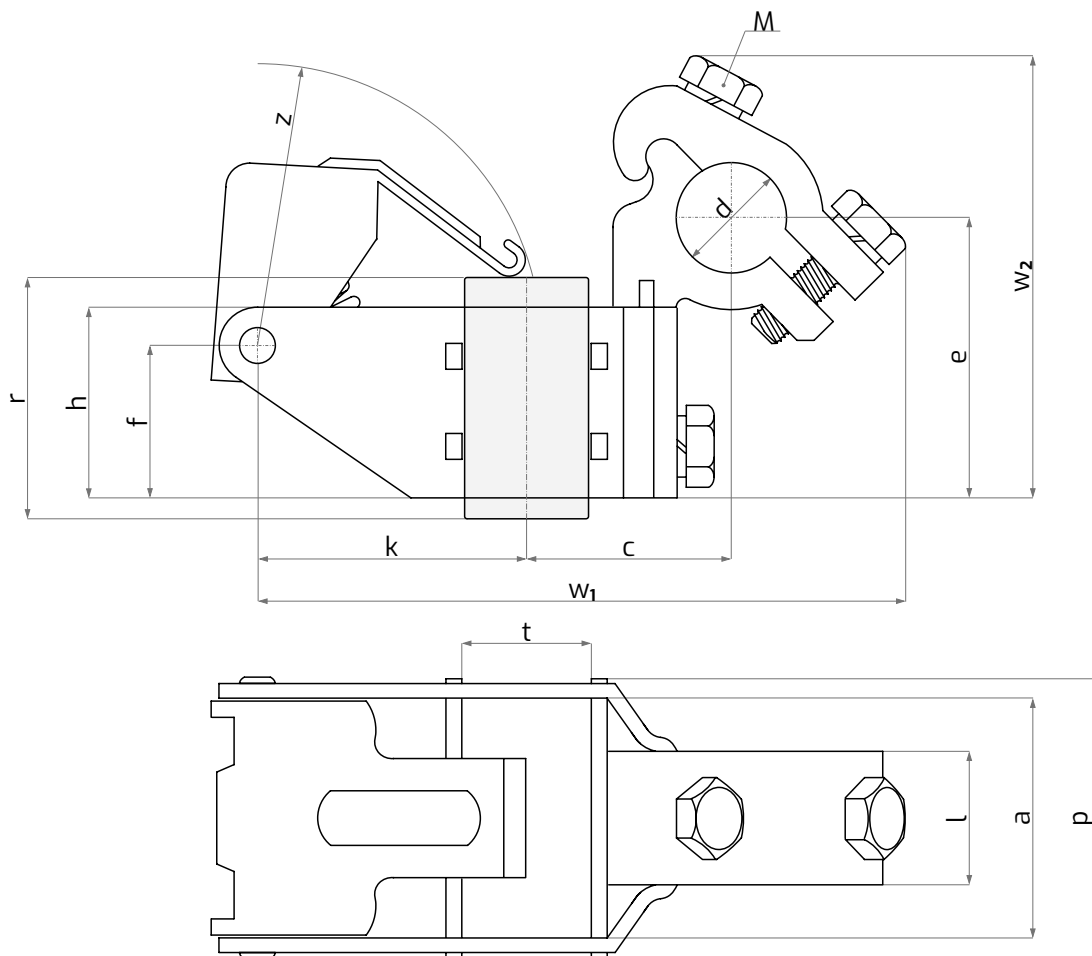
axial brush-holders for commutator machines



material : Brass

dimensions (mm) :

TYPE	t	a	r	h	c	e	d	l	M	k	f	z approx.	p approx.	w ₁ approx.	w ₂ approx.
530100	6.5	20	25	20	25	24	15	17	M6	25	16	28	25	74	44
530200	10	12.5	25	20	25	24	15	12.5	M6	24.5	16	28	19.5	74	44
530300	10	20	25	20	25	24	15	17	M6	25	16	28	25	74	44
530700	10	32	25	20	25	26	15	17	M6	25	16	28	37	74	46
530900/M	16	25	32	25	36	29	20	17	M6	37	20	42	30	99	54
531300	20	25	32	25	30	30	15	17	M6	37	20	42	30	90	50
531500/M	25	25	32	25	36	29	20	17	M6	37	20	42	30	99	54



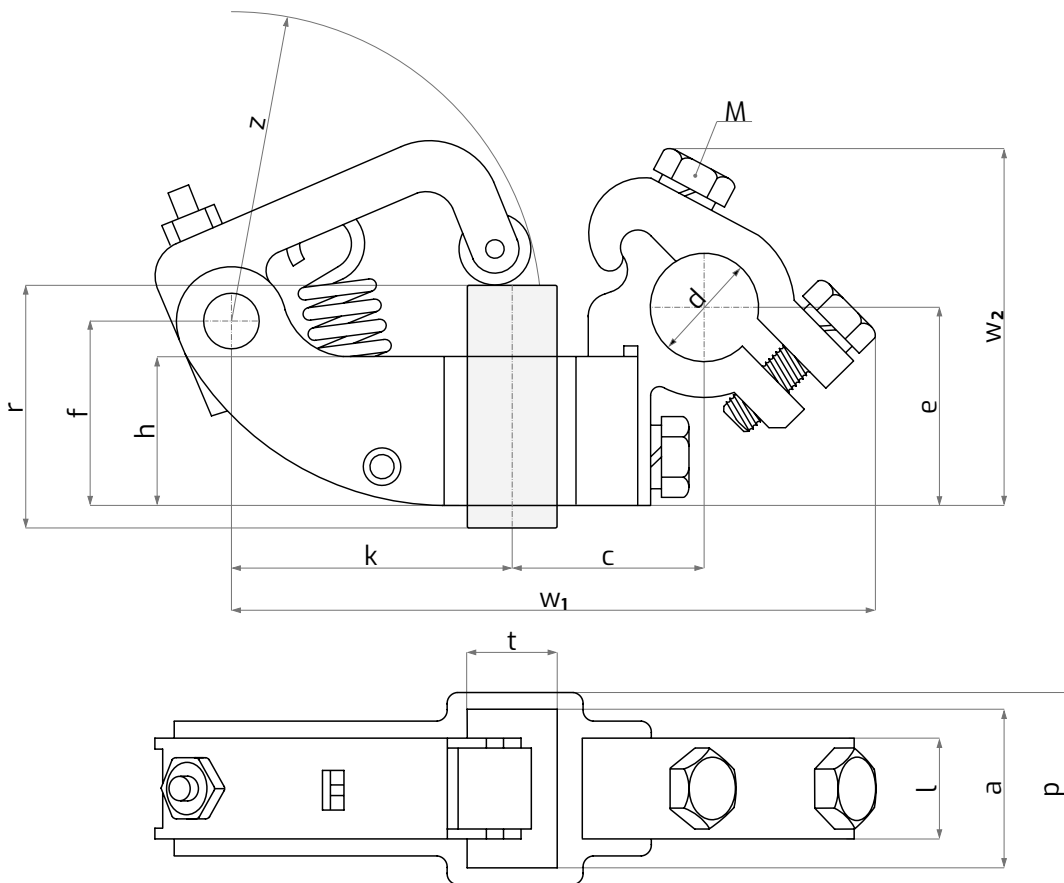
axial brush-holders for commutator machines



material : Brass

dimensions (mm) :

TYPE	t	a	r	h	c	e	d	l	M	k	f	z approx.	p approx.	w ₁ approx.	w ₂ approx.
502900	12.5	20	32	18	25.5	24	15	12.5	M6	35.5	22.5	40.5	24	84	45



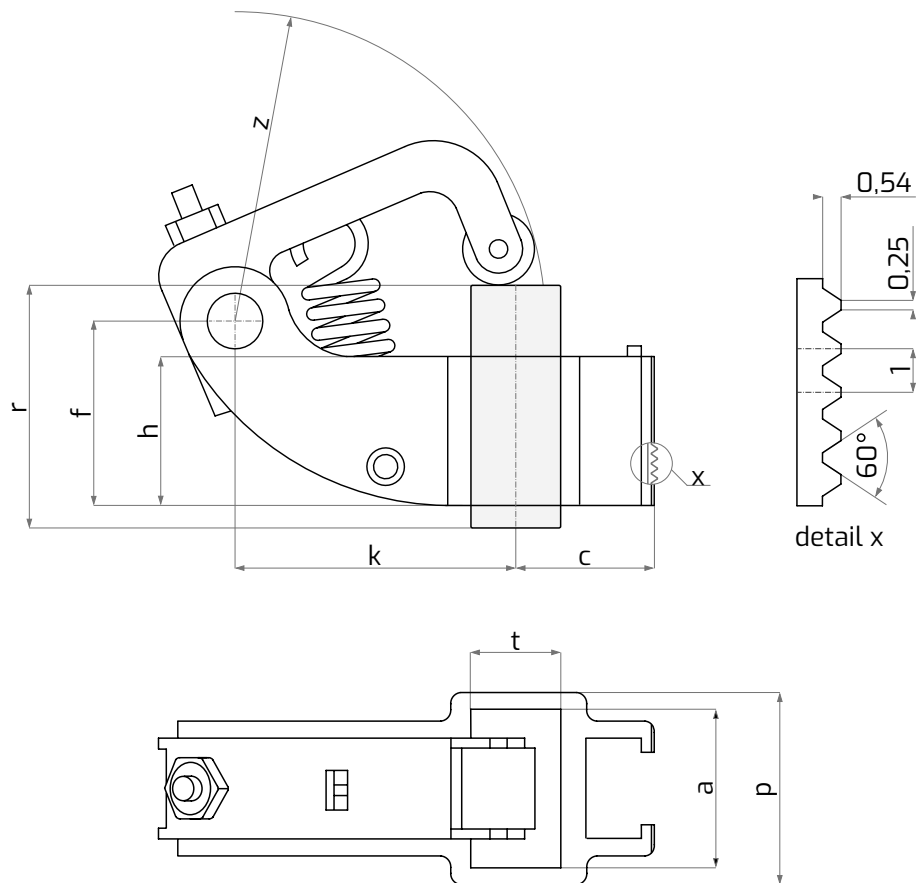
axial brush-holders for commutator machines



material : Brass

dimensions (mm) :

TYPE	t	a	r	h	c	k	f	z approx.	p approx.
506300	12.5	20	32	18	10	35.5	22.5	40.5	24



axial brush-holders for commutator machines

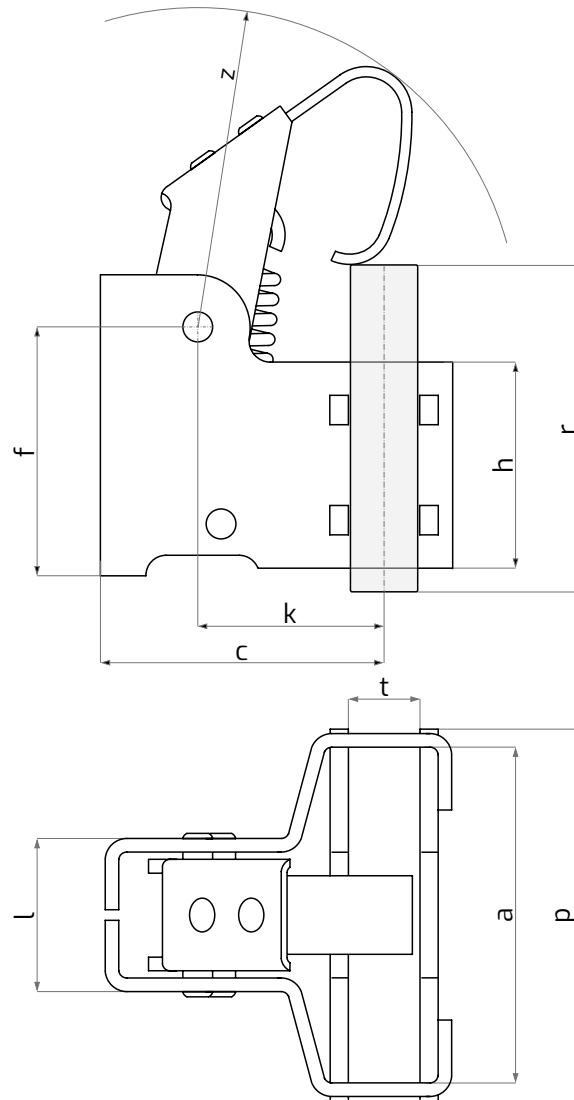


material : Brass

dimensions (mm) :

TYPE	t	a	r	h	c ₁	l	k	f	z approx.	p approx.
533100*	6.5	32	32	20	27	12	17.3	24	30	37
533200*	10	32	32	20	27	12	17.3	24	30	37
533300	12.5	32	32	25	27	12	17.3	29	30	37

* specific arrangements required



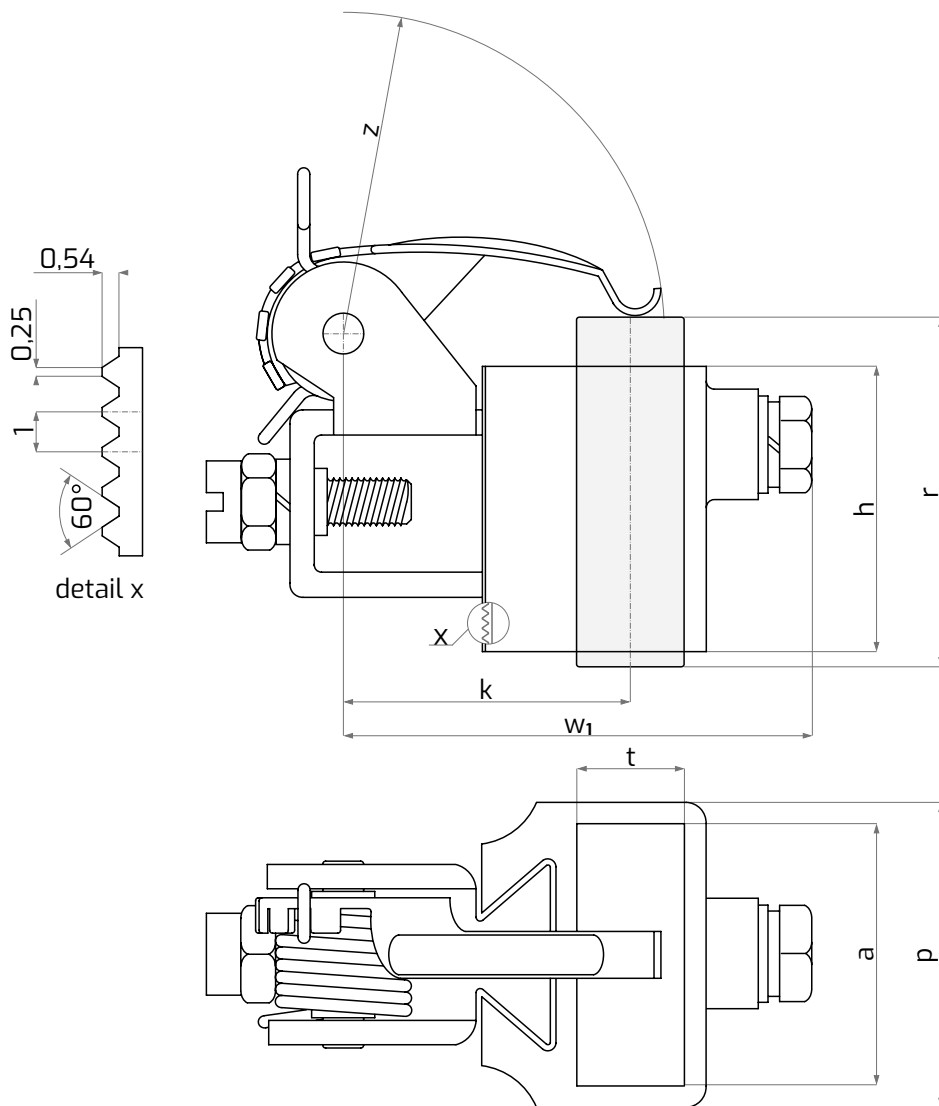
axial brush-holders for commutator machines



material : Brass

dimensions (mm) :

TYPE	t	a	r	h	k	z approx.	p approx.	w ₁ approx.
500400	12.5	32	45	35	36.5	40	36.4	59



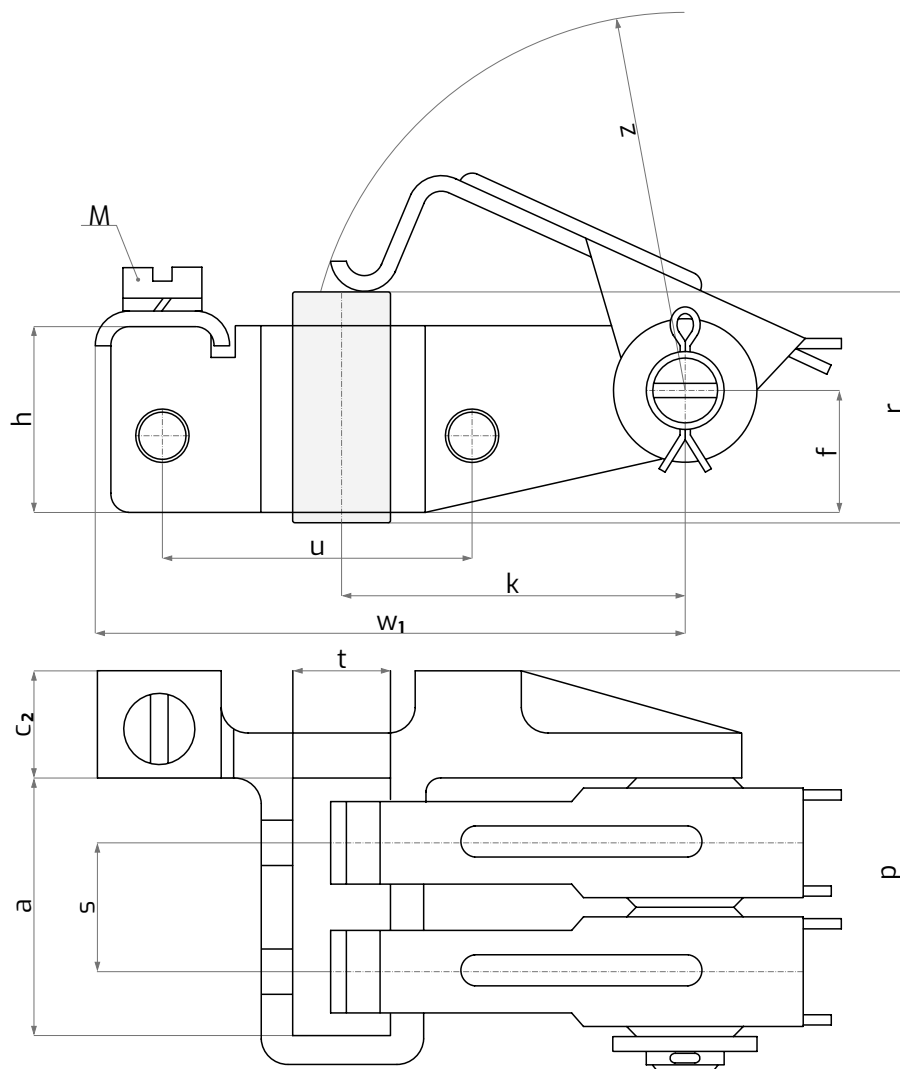
axial brush-holders for commutator machines



material : Brass

dimensions (mm) :

TYPE	t	a	r	h	c ₂	s	M	u	k	f	z approx.	p approx.	W ₁ approx.
505000	8	20	25	15	8	10	M4	24	26.5	10	30	34.5	45.5



axial brush-holders for commutator machines

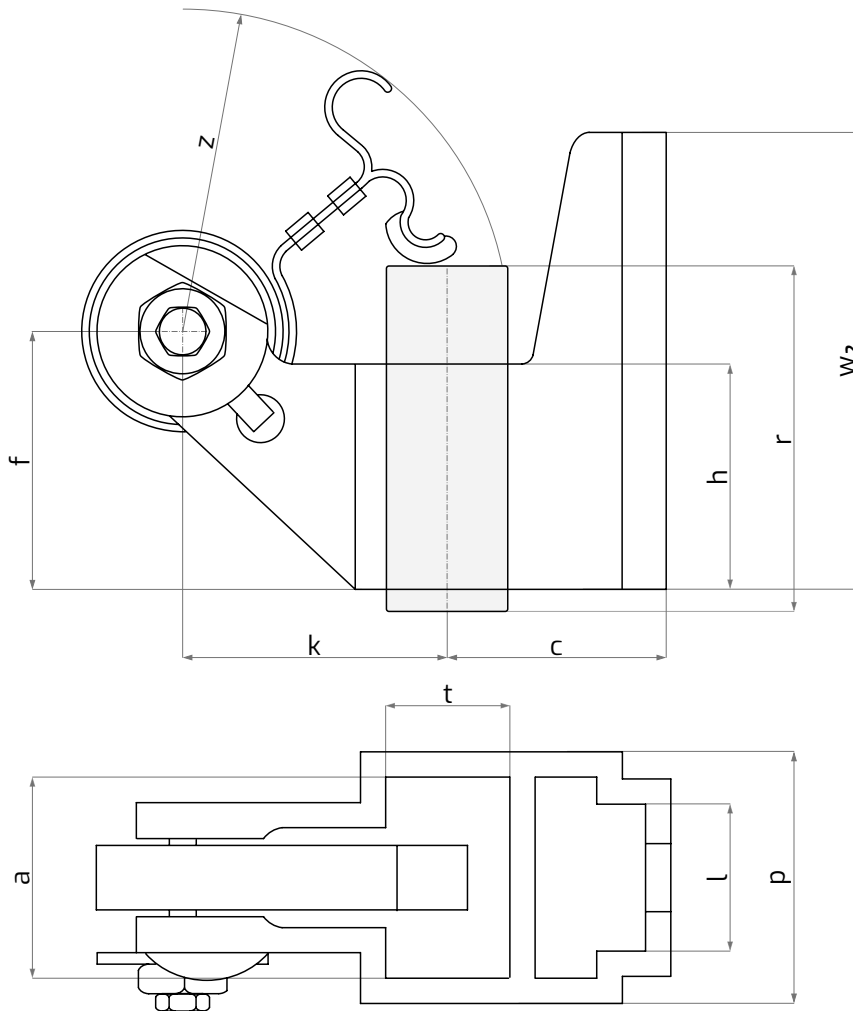


material : Brass

dimensions (mm) :

TYPE	t	a	r	h	c ₁	l	k	f	z approx.	p approx.	w ₂ approx.
501800	12	20	32	22	22	13	25	26	32	24.4	45

specific arrangements required



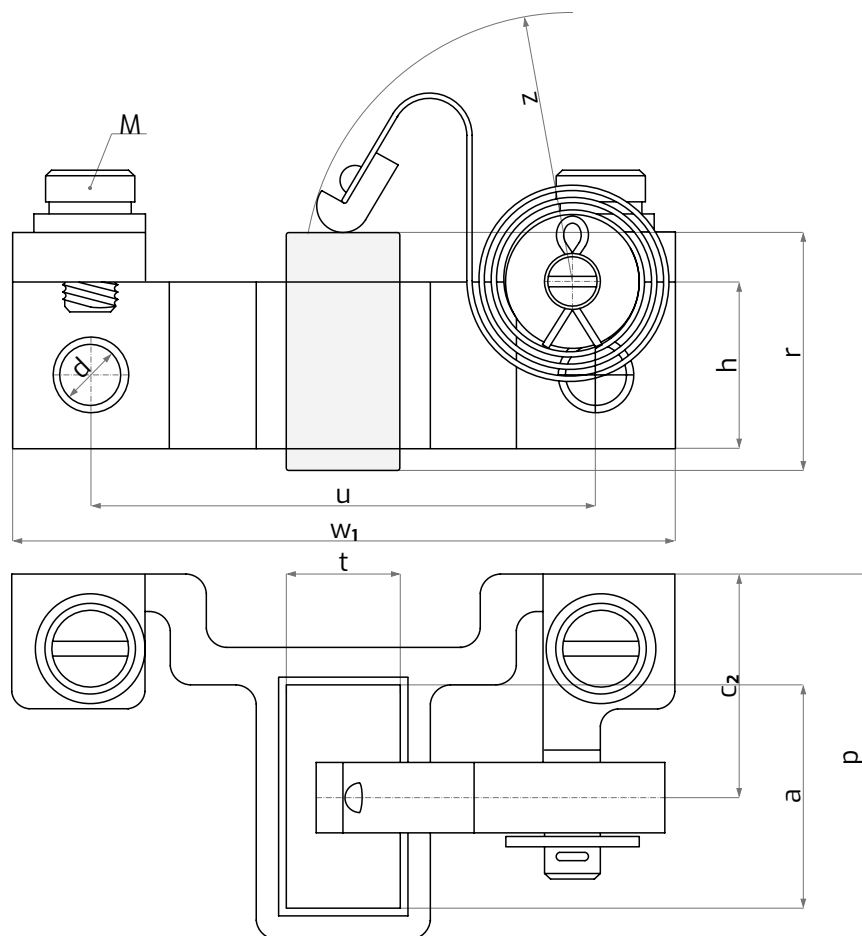
axial brush-holders for commutator machines



material : Brass

dimensions (mm) :

TYPE	t	a	r	h	c ₂	d	M	u	z approx.	p approx.	w ₂ approx.
500100	12.5	25	25	18	24.5	8.5	M6	56	29	40	73



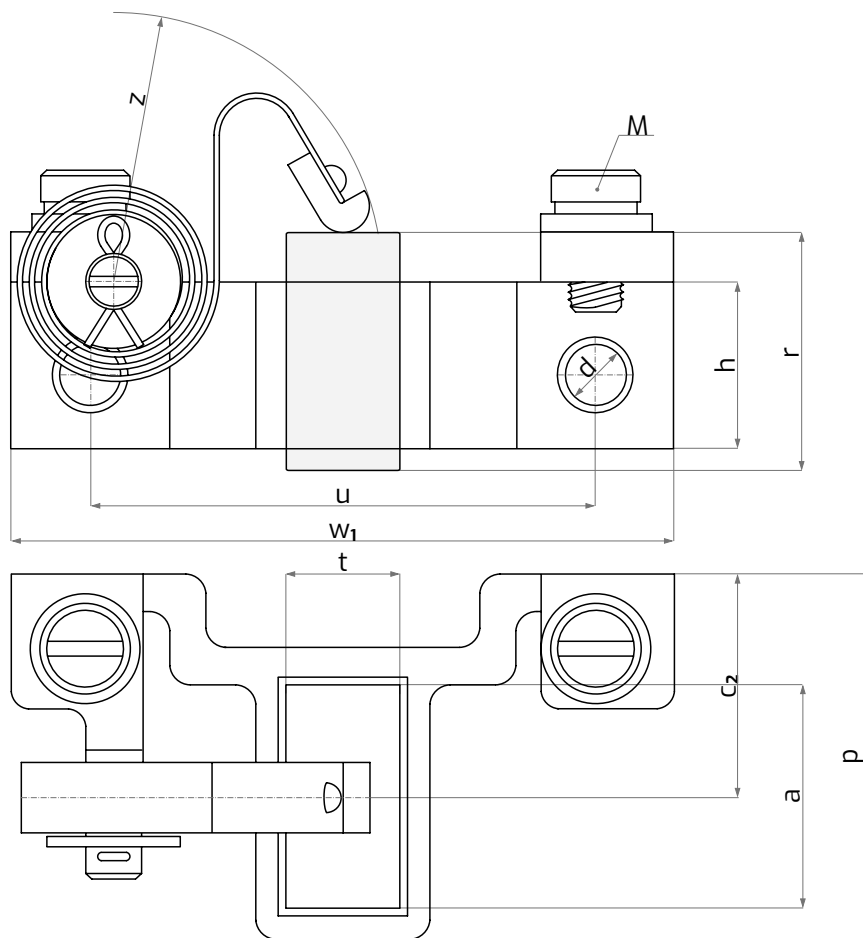
axial brush-holders for commutator machines



material : Brass

dimensions (mm) :

TYPE	t	a	r	h	c ₂	d	M	u	z approx.	p approx.	w ₂ approx.
500200	12.5	25	25	18	24.5	8.5	M6	56	29	40	73



axial brush-holders for commutator machines

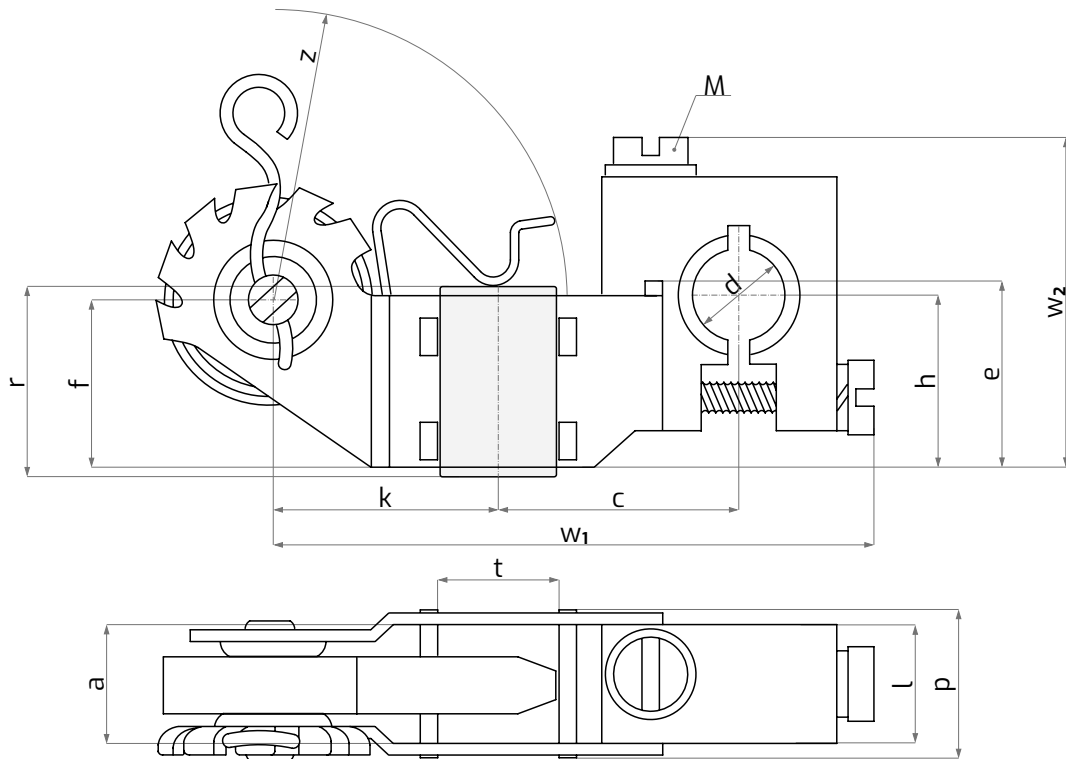
material : Brass

dimensions (mm) :



TYPE	t	a	r	h	c	e	d	l	M	k	f	z approx.	p approx.	w ₁ approx.	w ₂ approx.
535300	10	10	20	14	20.5	15	8	10	M4	19	14	25	15	53.5	26

specific arrangements required



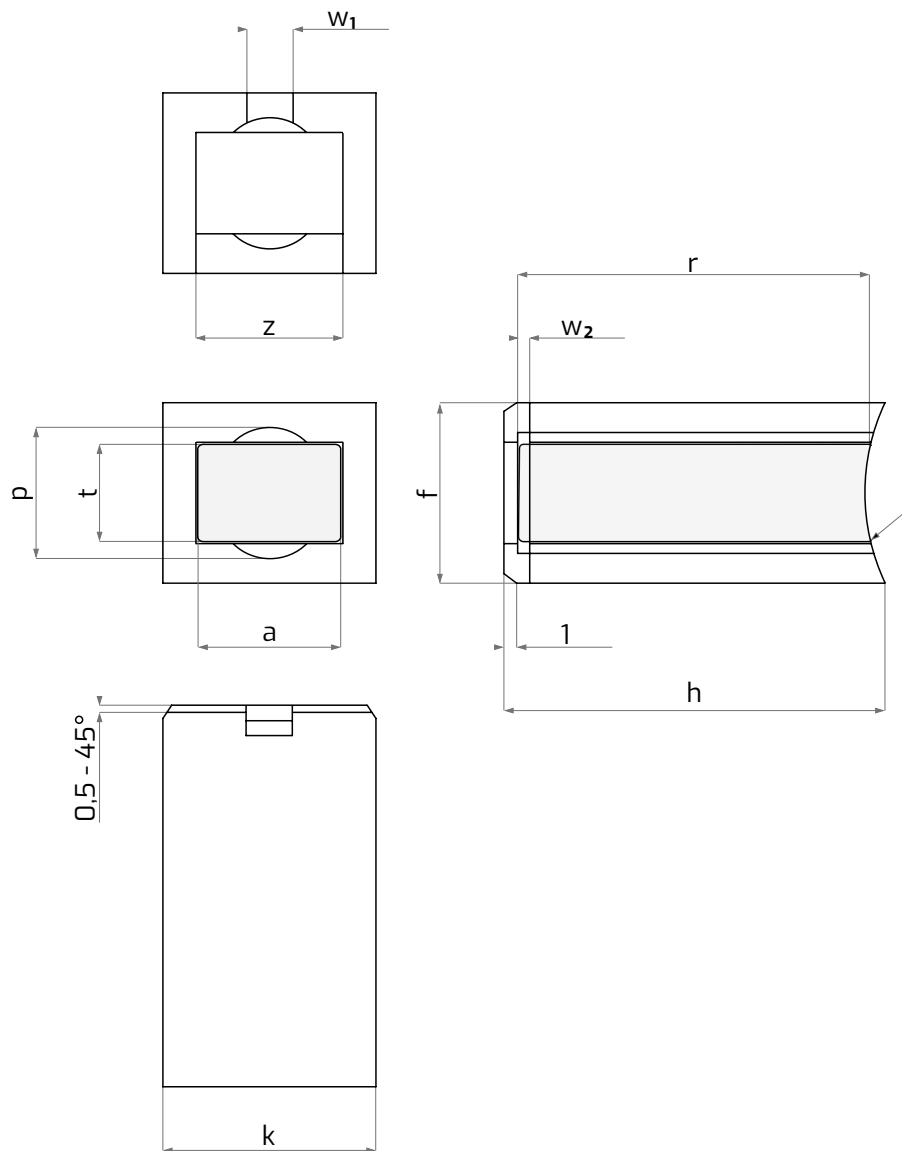
trzymadło szczotkowe promieniowe do maszyn komutatorowych



wykonanie : wypraska

wymiary znamionowe (mm) :

TYP	t	a	r	h	k	f	Z _{ok.}	p _{ok.}	W _{1 ok.}	W _{2 ok.}
550500	6	9	14	22	12,5	11	9	Ø 7,2	2,9	0,9



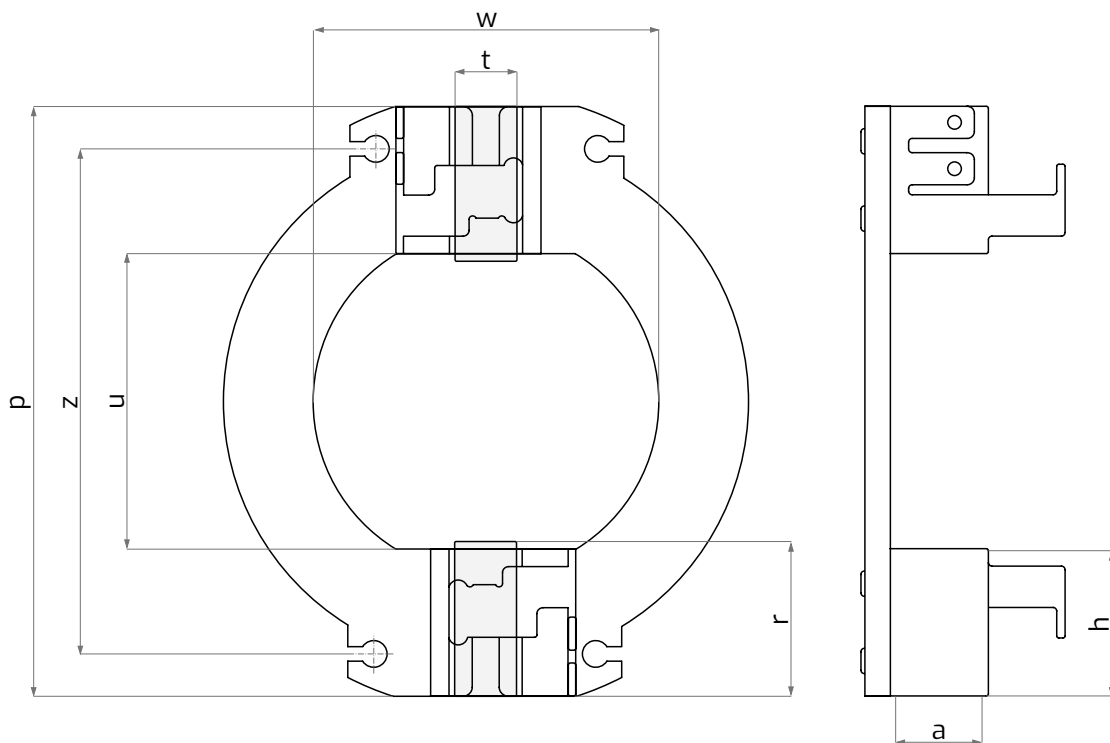
trzymało szczotkowe promieniowe do maszyn komutatorowych



wykonanie : Ms

wymiary znamionowe (mm) :

TYP	t	a	r	h	c	u	z	p	w
582100	5,4	8,5	25	15	20,5	28	44	56	32



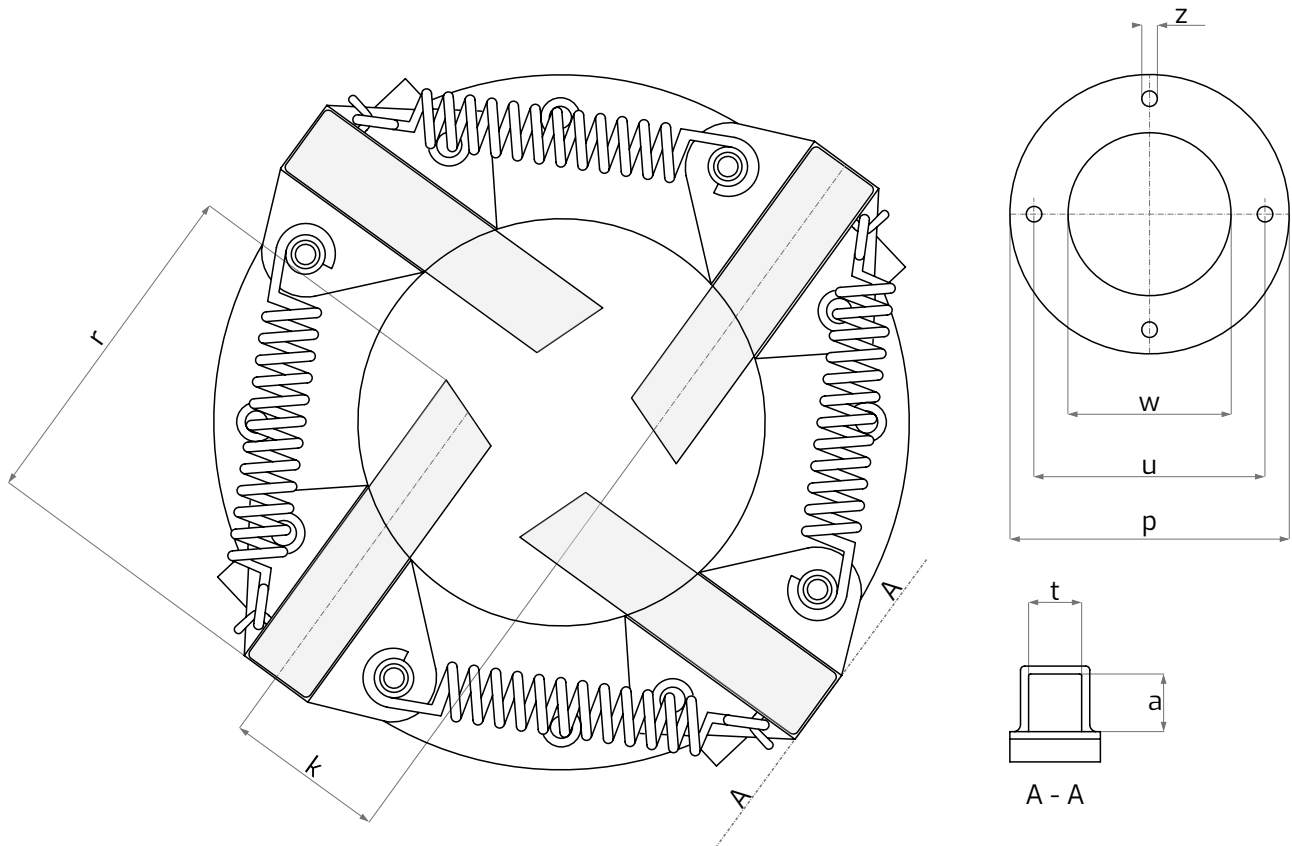
trzymadło szczotkowe promieniowe do maszyn komutatorowych



wykonanie : Ms

wymiary znamionowe (mm) :

TYP	t	a	r	k	u	z	p	w
580100	12,7	16,4	43	27,5	114	4,5	127	75



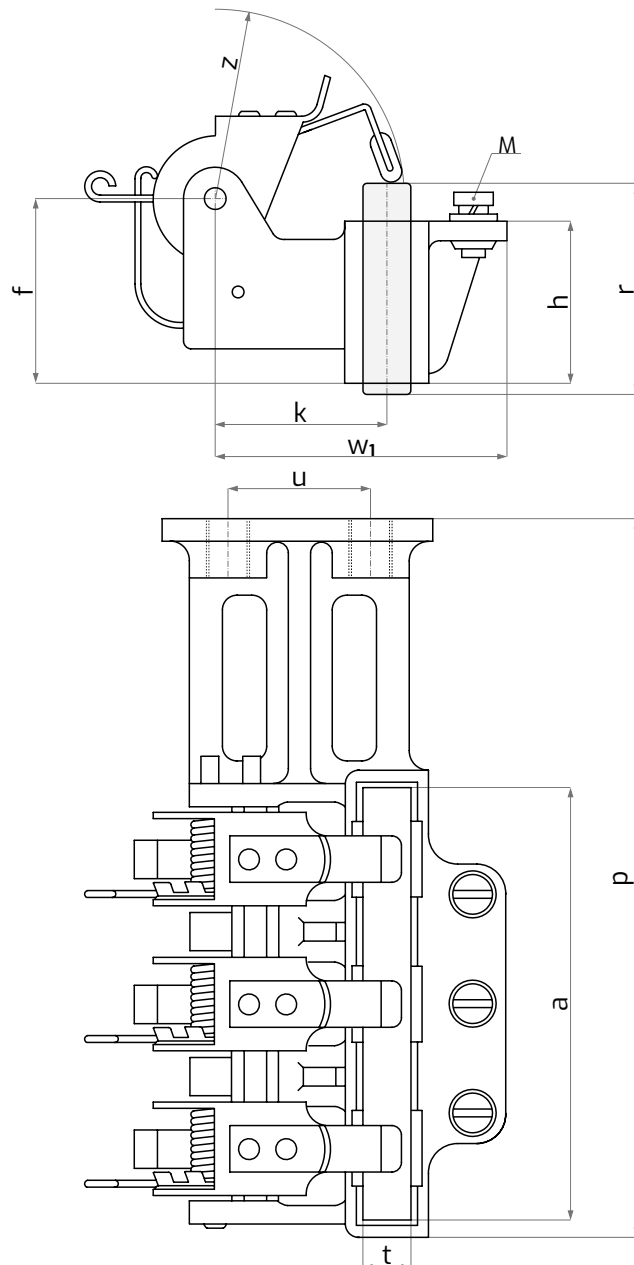
trzymadło szczotkowe promieniowe do maszyn komutatorowych



wykonanie : Ms

wymiary znamionowe (mm) :

TYP	t	a	r	h	M	u	k	f	z _{ok.}	p _{ok.}	w _{1 ok.}
500300/M	12,5	96	50	40	M5	35	40	45	42,5	159,5	67,5



trzymadła szczotkowe promieniowe do maszyn komutatorowych

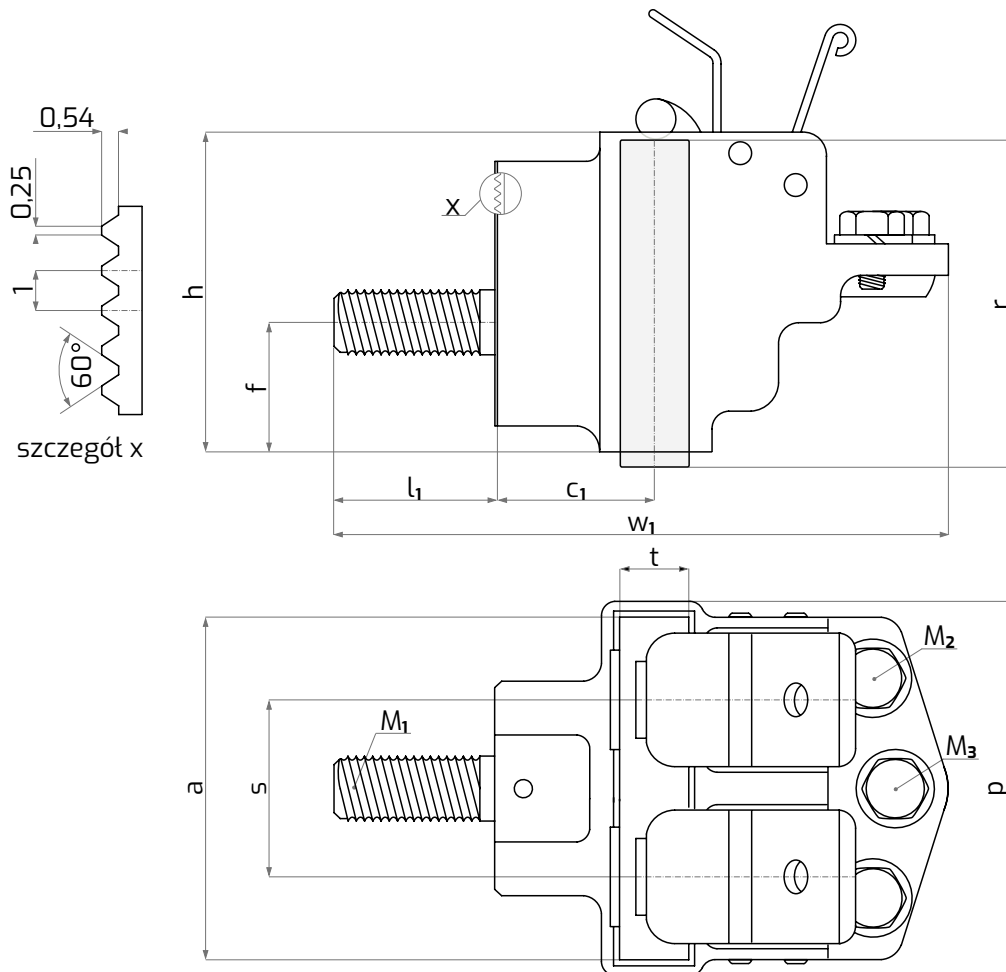


wykonanie : Ms

wymiary znamionowe (mm) :

TYP	t	a	r	h	c ₁	s	l ₁	M ₁	M ₂	M ₃	f	p _{ok.}	w _{1 ok.}
500500*	12,5	64	60	60	30	32	32	M12	M6	M6	25	70	114
502000	20	80	60	60	30	40	32	M12	M6	M6	35	86	116

* trzymadło nie produkowane seryjnie, produkcja wymaga dodatkowych uzgodnień



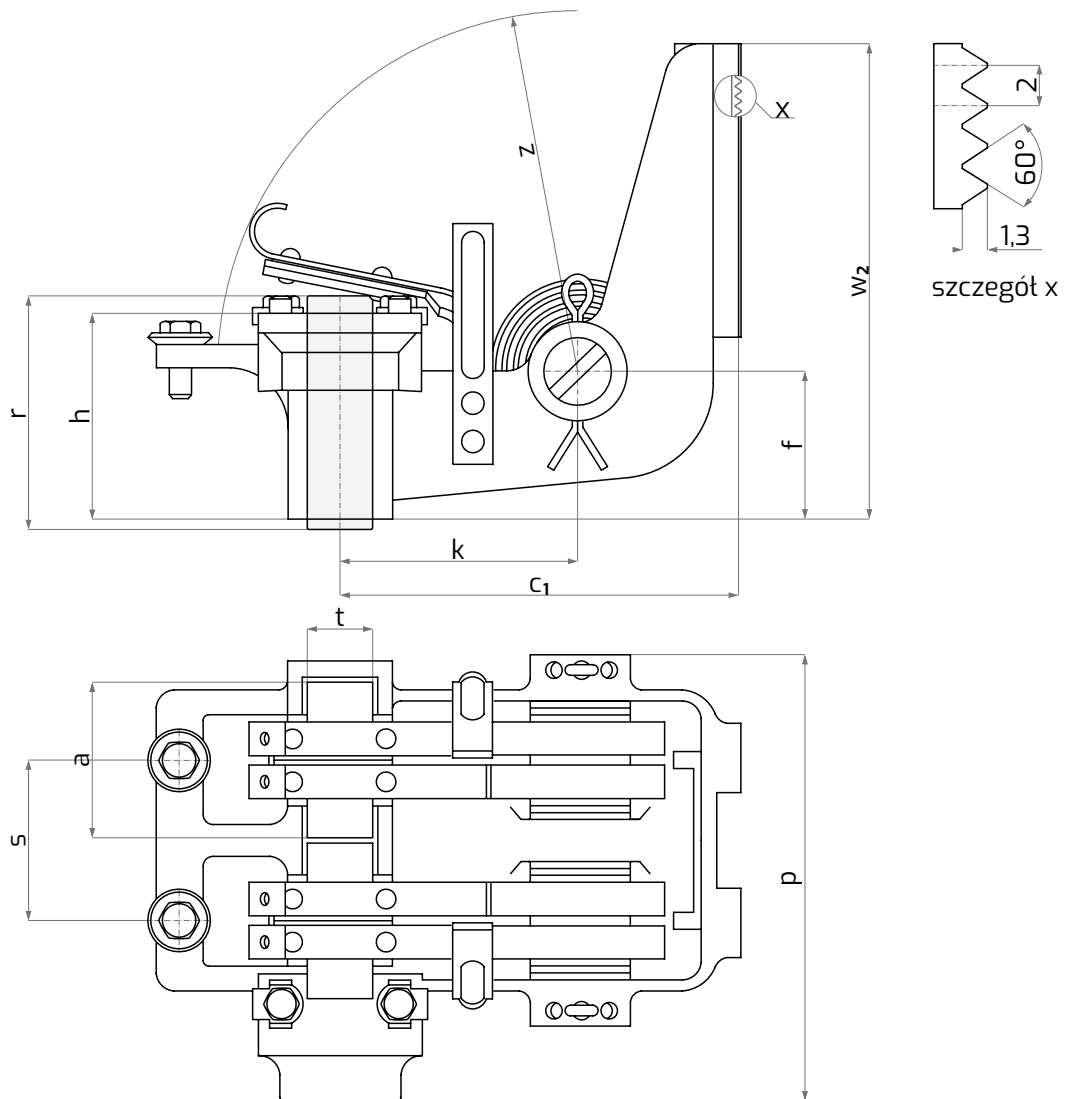
trzymadło szczotkowe promieniowe do maszyn komutatorowych



wykonanie : Ms

wymiary znamionowe (mm) :

TYP	t	a	r	h	c ₁	s	k	f	z _{ok.}	p _{ok.}	W _{z ok.}
501600/I	17	40	60	48	102	42	60	38	94	113	122



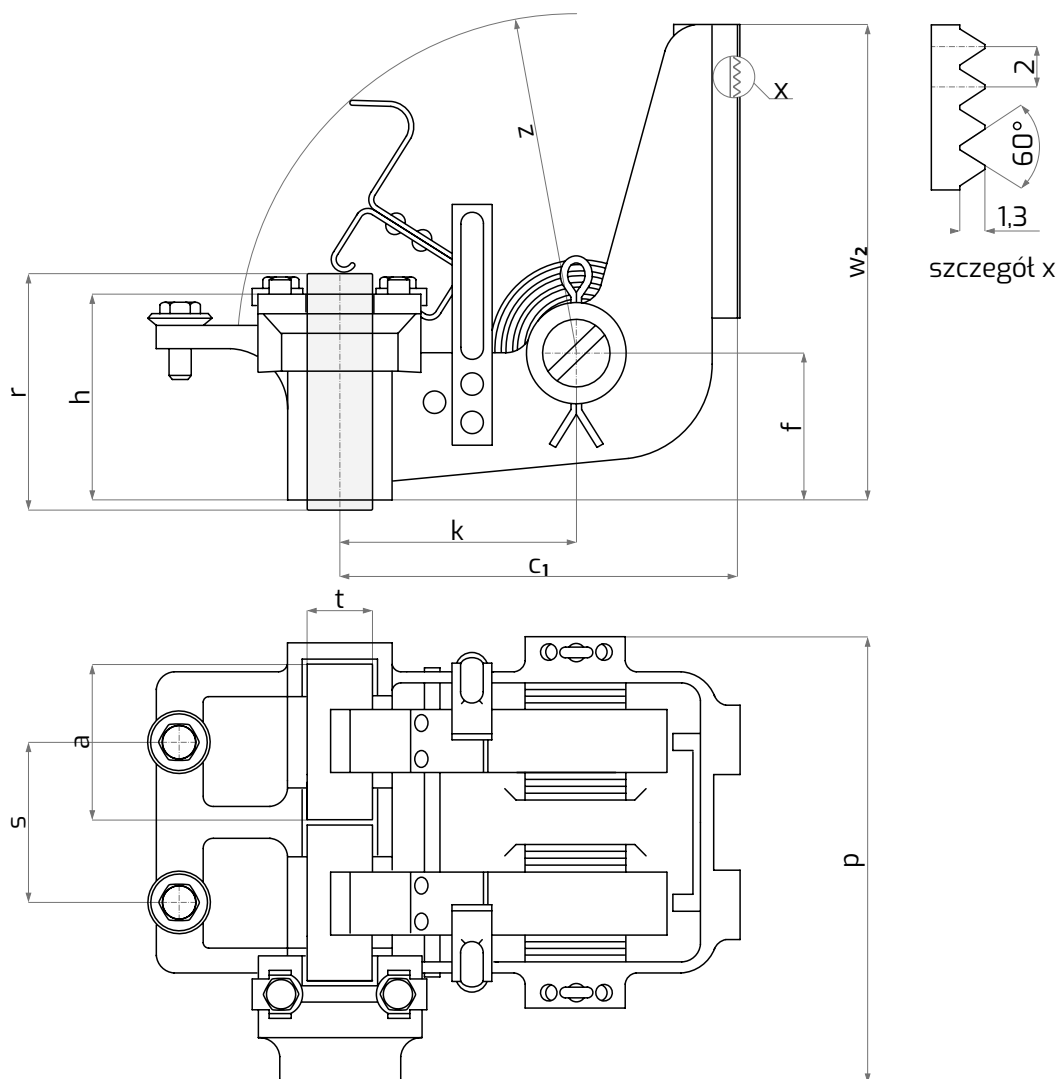
trzymadła szczotkowe promieniowe do maszyn komutatorowych



wykonanie : Ms

wymiary znamionowe (mm) :

TYP	t	a	r	h	c ₁	s	k	f	z _{ok.}	p _{ok.}	W _{2 ok.}
501600/II	17	40	55	48	102	42	60	38	79	113	122
501600/III	20	40	55	48	102	42	60	38	79	113	122



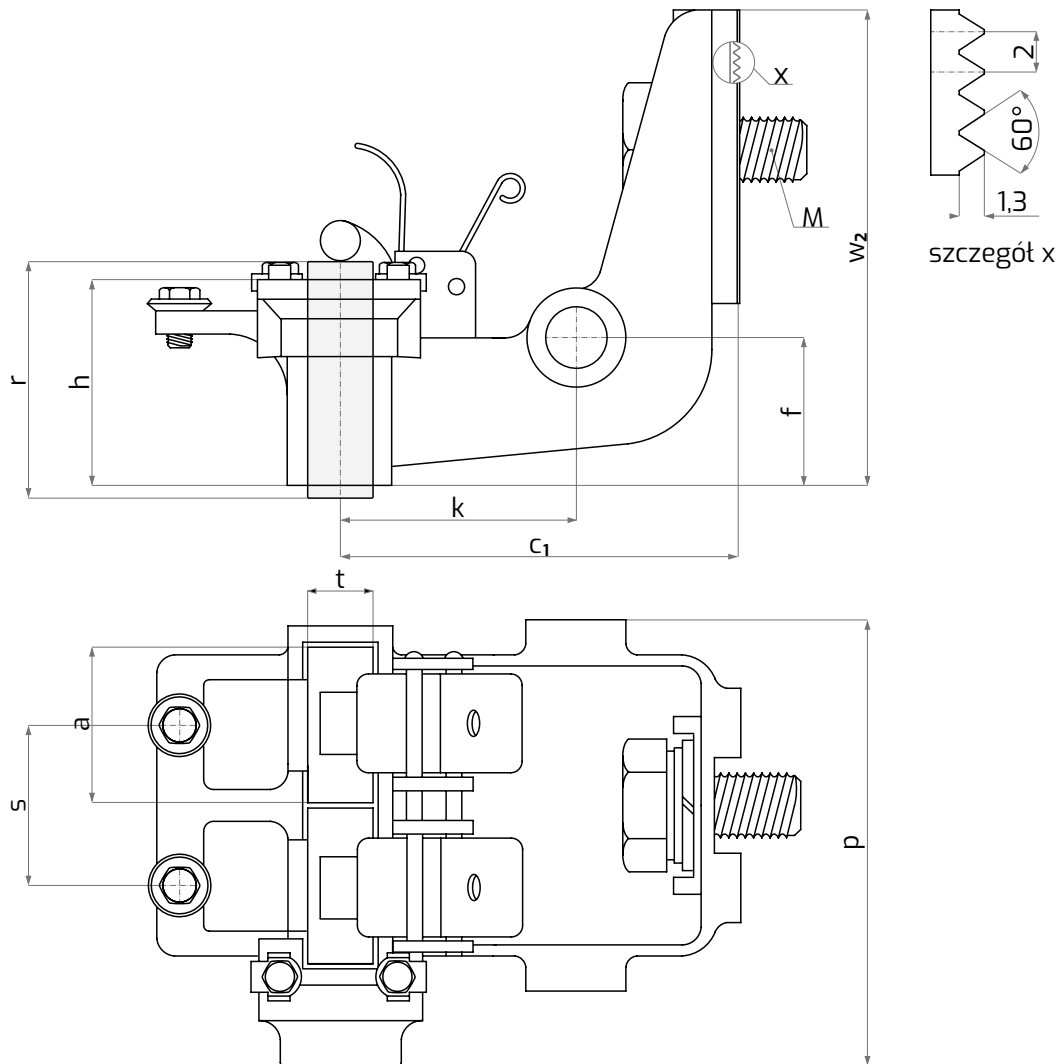
trzymadło szczotkowe promieniowe do maszyn komutatorowych



wykonanie : Ms

wymiary znamionowe (mm) :

TYP	t	a	r	h	c ₁	s	M	k	f	p _{ok.}	W _{2 ok.}
501600/IV	20	40	55	48	102	42	M20	60	38	113	122



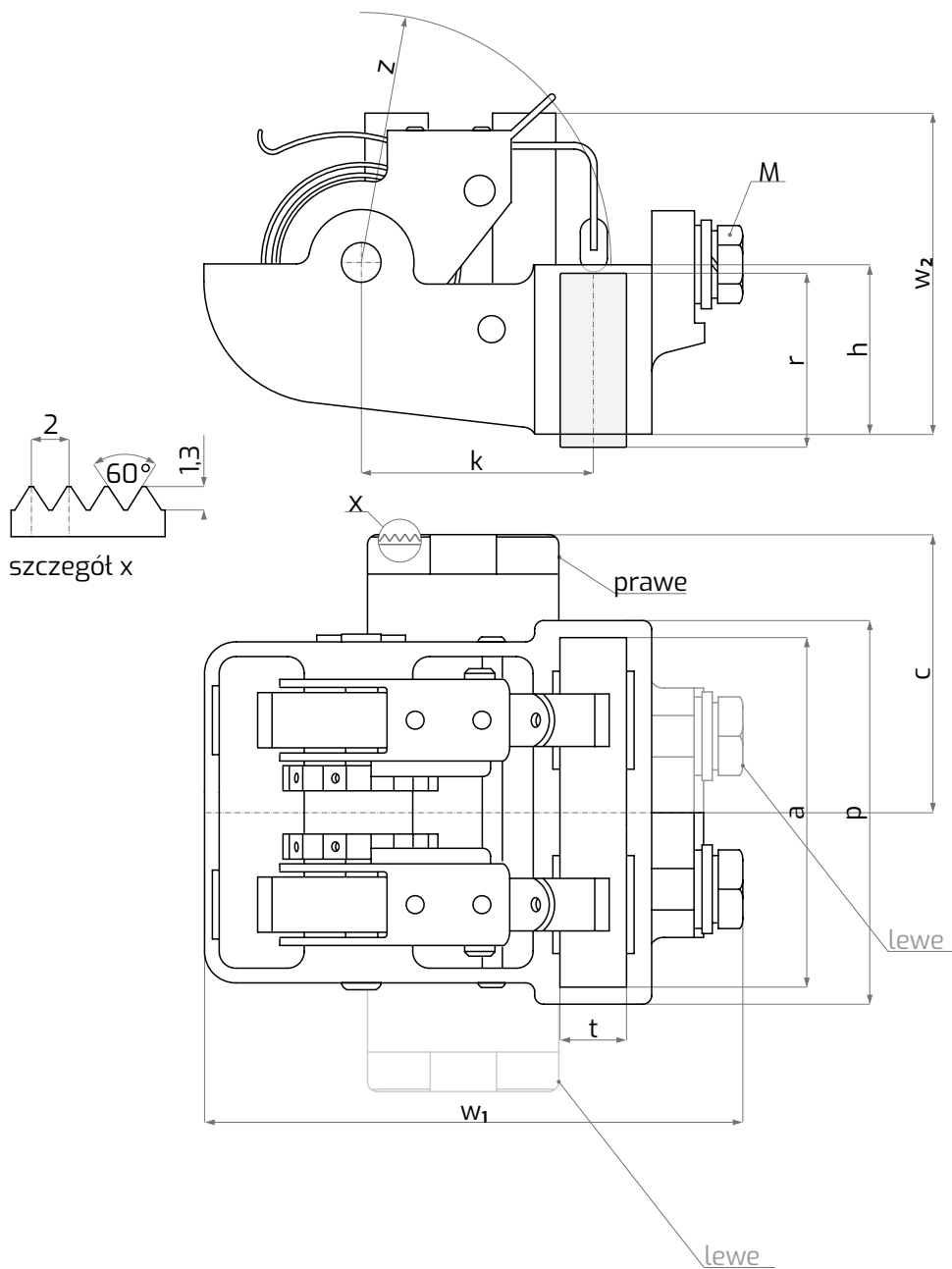
trzymadła szczotkowe promieniowe do maszyn komutatorowych



wykonanie : Ms

wymiary znamionowe (mm) :

TYP	t	a	r	h	c	M	k	Z _{ok.}	p _{ok.}	W _{1 ok.}	W _{2 ok.}
501300 prawe	12,5	64	45	32	51	M8	44	56	72	102	61
501400 lewe	12,5	64	45	32	51	M8	44	56	72	102	61



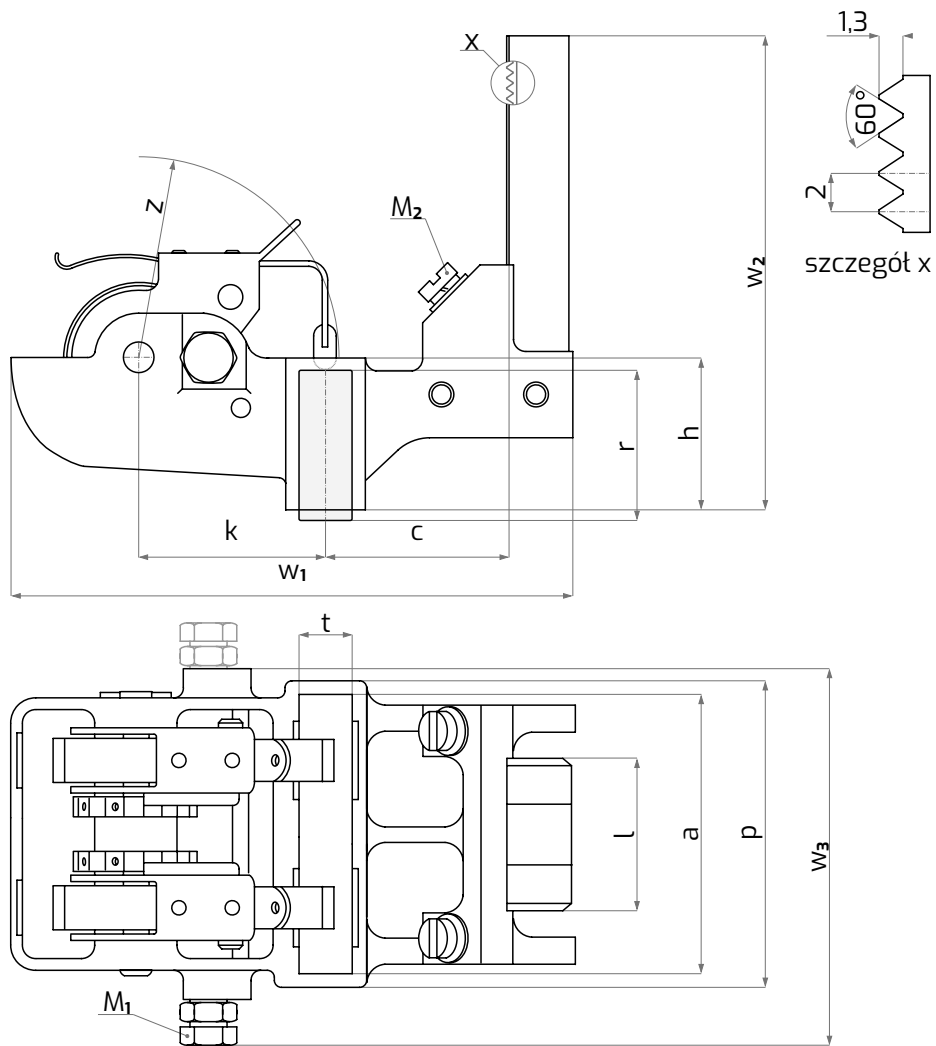
trzymadło szczotkowe promieniowe do maszyn komutatorowych



wykonanie : Ms

wymiary znamionowe (mm) :

TYP	t	a	r	h	l	c	M ₁	M ₂	k	Z _{ok.}	p	w ₁	w ₂	w _{3 ok.}
501700/M	12,5	64	50	36	36	42	M8	M5	44	56	70	131,5	112	88,5



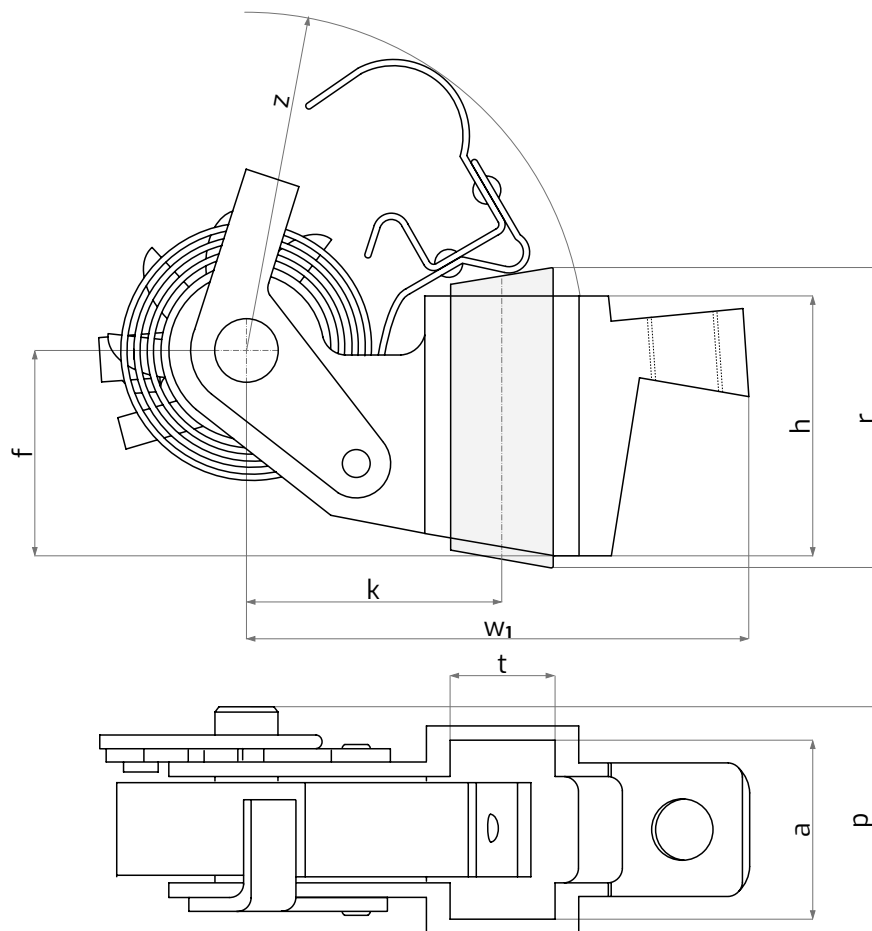
trzymadła szczotkowe pochyłe do maszyn komutatorowych



wykonanie : Ms

wymiary znamionowe (mm) :

TYP	t	a	r	h	k	f	z _{ok.}	p _{ok.}	W _{ok.}
500600	12,5	22	40	32	32	25	35	28	63,5
501500	22	32	45	38	36,5	30,5	40	37	72,8



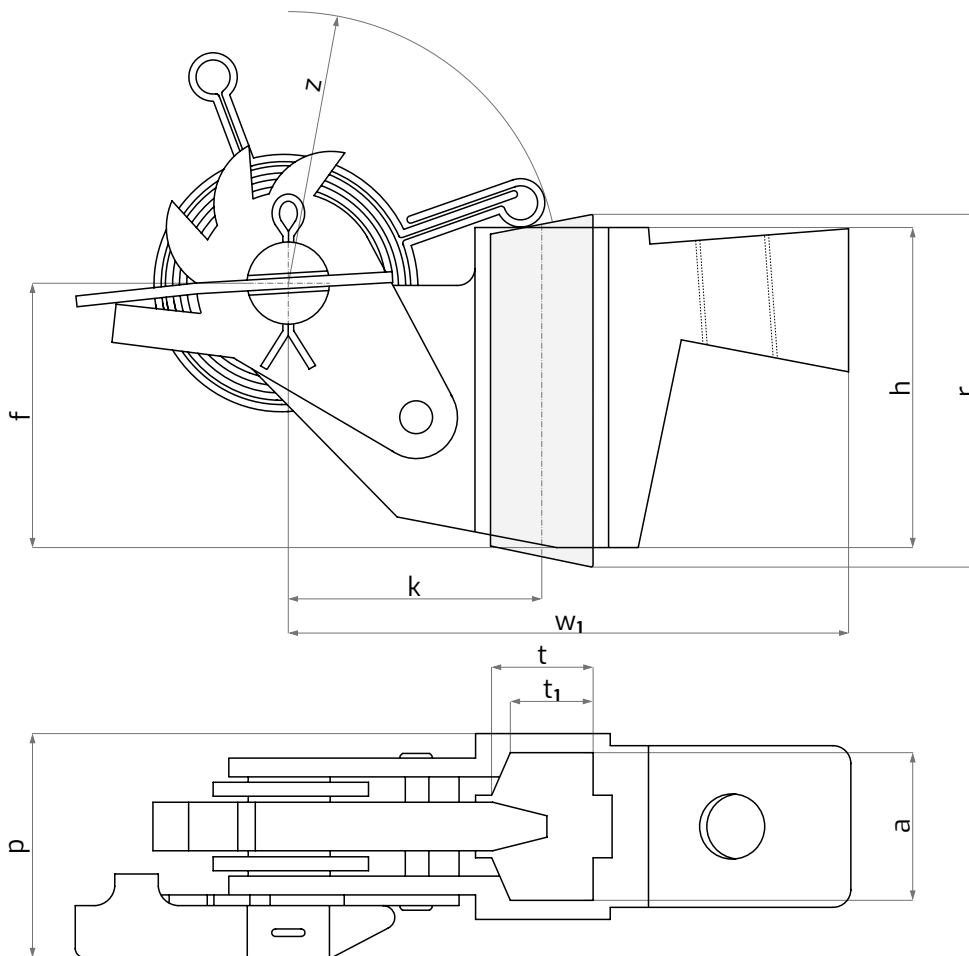
trzymadło szczotkowe pochyłe do maszyn komutatorowych



wykonanie : Ms

wymiary znamionowe (mm) :

TYP	t	t ₁	a	r	h	k	f	z _{ok.}	p _{ok.}	W _{1 ok.}
502100	10	8	16	35	34,3	26	27,6	28	30	58,5



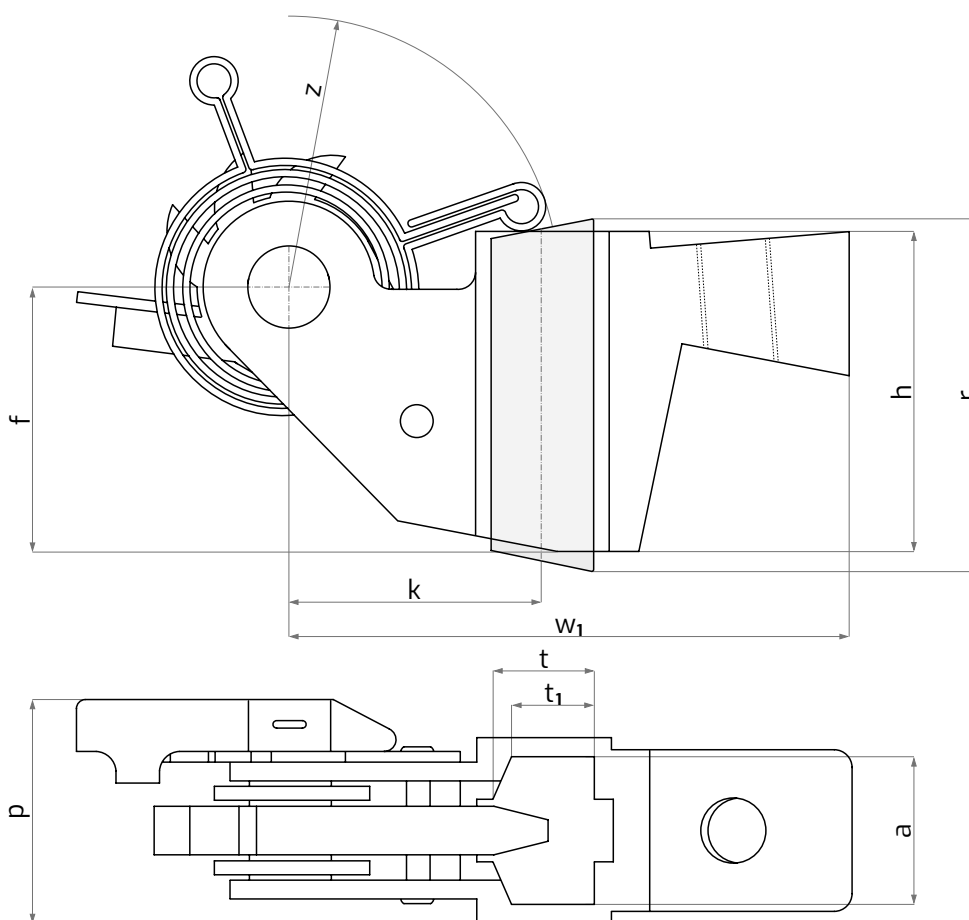
trzymadło szczotkowe pochyłe do maszyn komutatorowych



wykonanie : Ms

wymiary znamionowe (mm) :

TYP	t	t ₁	a	r	h	k	f	z _{ok.}	p _{ok.}	w _{1 ok.}
502200	10	8	16	35	34,5	26	27,6	28	30	58,5



nośniki do trzymadeł szczotkowych promieniowych maszyn komutatorowych

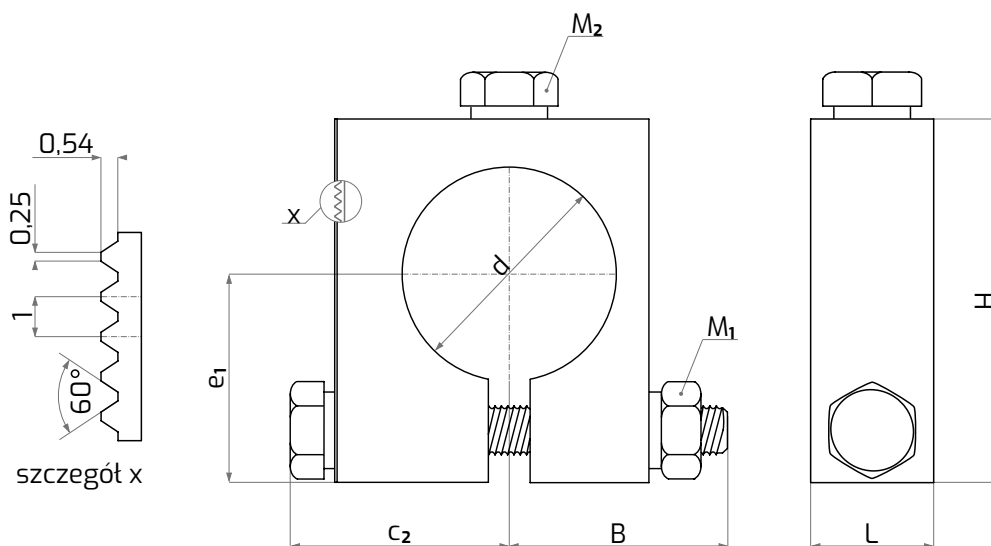


wykonanie : Ms

wymiary znamionowe (mm) :

TYP	d	c ₂	e ₁	L	B	H	M ₁	M ₂
590100*	10	10	16	15	16	30	M6	M5
590200*	10	10	22	15	16	36	M6	M5
590300*	16	13	20	15	20	41	M6	M5
590400*	16	13	24	15	20	45	M6	M5
590500	20	16	24	15	22	47	M6	M5
590600*	20	13,5	26	20	28	51	M8	M6
590700*	25	19	24	15	24	50	M6	M6
590800	25	19	32	20	34	61,5	M8	M8
590900*	32	24	32	20	34	65	M8	M8

* nośnik nie produkowany seryjnie, produkcja wymaga dodatkowych uzgodnień



łączniki do trzymadeł szczotkowych promieniowych maszyn komutatorowych

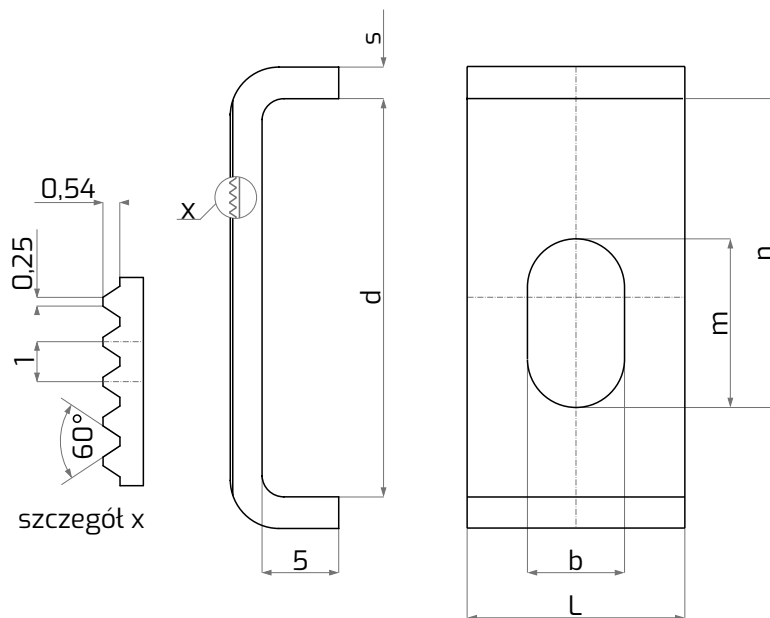


wykonanie : Ms

wymiary znamionowe (mm) :

TYP	d	m	n	b	L	s
594100*	16	10	14,5	7	15,5	1,5
594200	20	10	16,5	7	15,5	1,5
594300	25	10	19	7	15,5	1,5
594400	32	13,5	24,5	9,5	21,5	2
594500	25	10	19	8,5	20	2
594600*	21	10	16,5	7	15,5	1,5

* łącznik nie produkowany seryjnie, produkcja wymaga dodatkowych uzgodnień



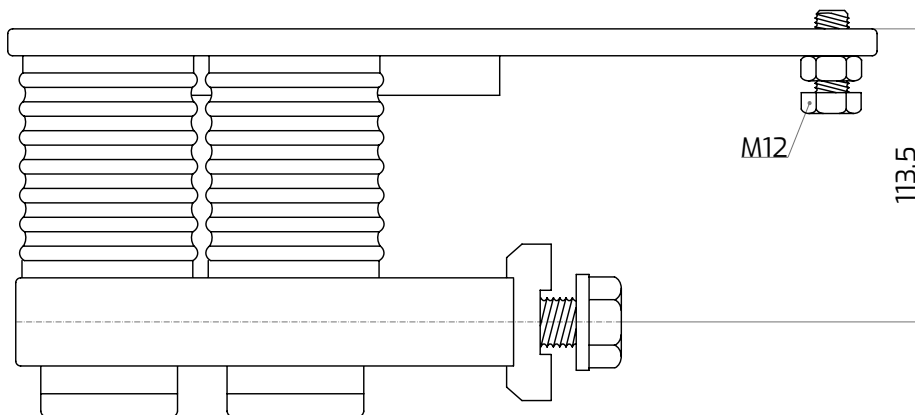
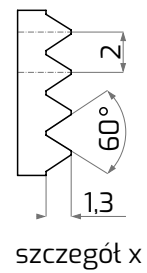
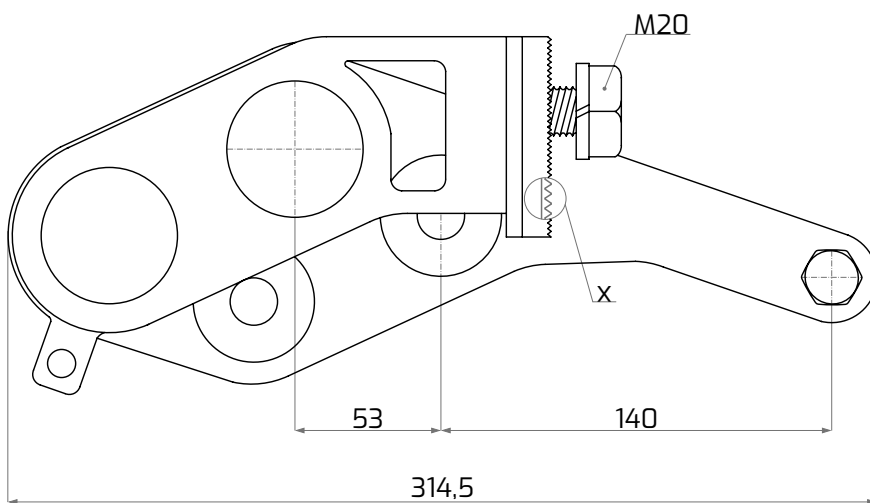
most szczotkowy do maszyn komutatorowych trakcyjnych



wykonanie : St

wymiary znamionowe (mm) :

TYP	x	x	x	M ₁	M ₂	w
587200	53	140	13,5	M20	M12	314,5



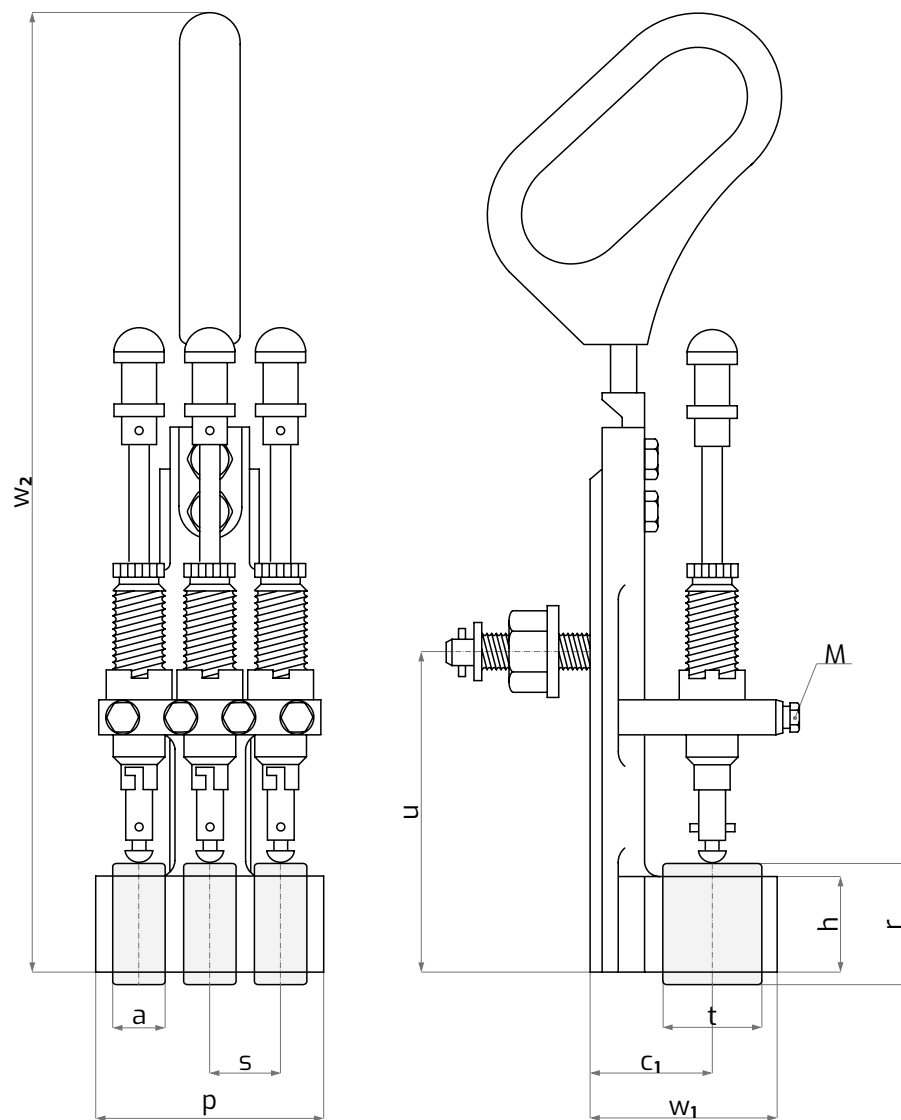
trzymadło szczotkowe promieniowe do maszyn pierścieniowych



wykonanie : Ms

wymiary znamionowe (mm) :

TYP	t	a	r	h	c ₁	s	M	u	W ₁ ok.	W ₂ ok.
503100	32	16	40	32	39	22	M6	105	68	331



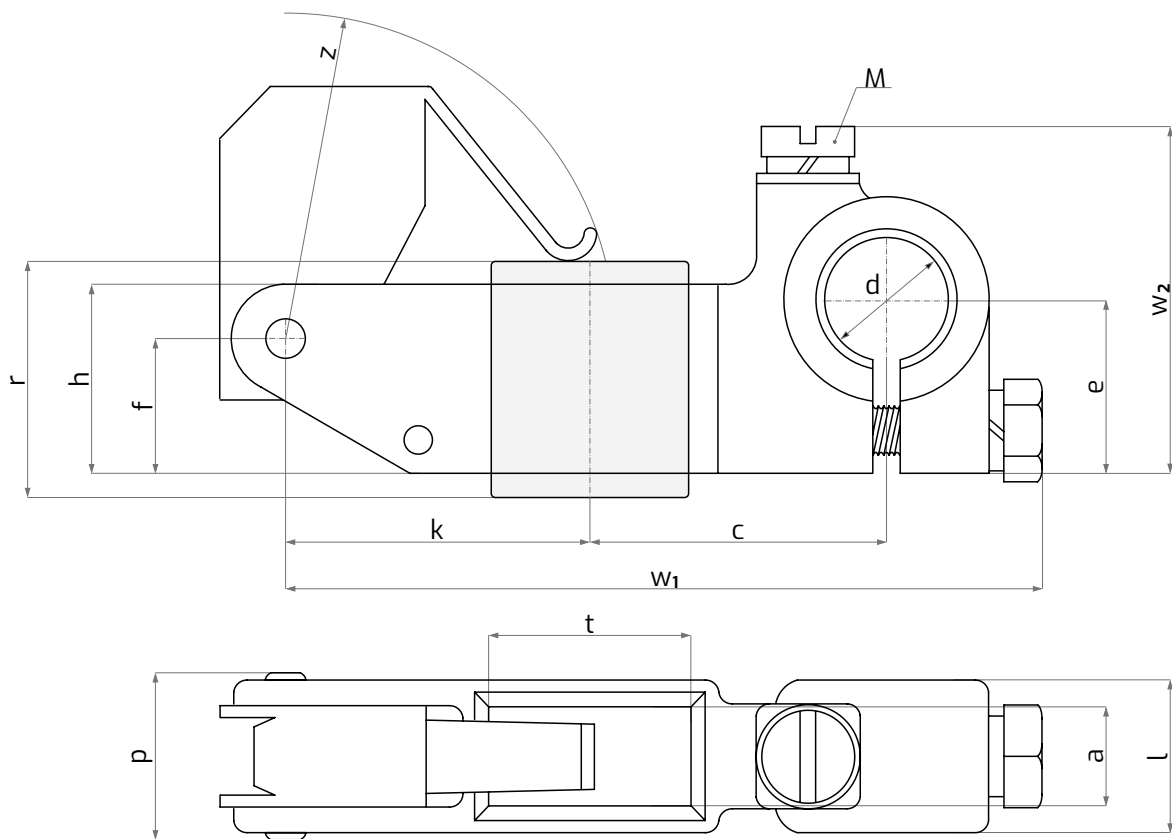
trzymadło szczotkowe promieniowe do maszyn pierścieniowych



wykonanie : Ms

wymiary znamionowe (mm) :

TYP	t	a	r	h	c	e	d	l	M	k	f	z _{ok.}	p _{ok.}	w _{1 ok.}	w _{2 ok.}
505300	16	8	20	15	23	14	10	12	M4	23,7	11	29	13	58	27,5



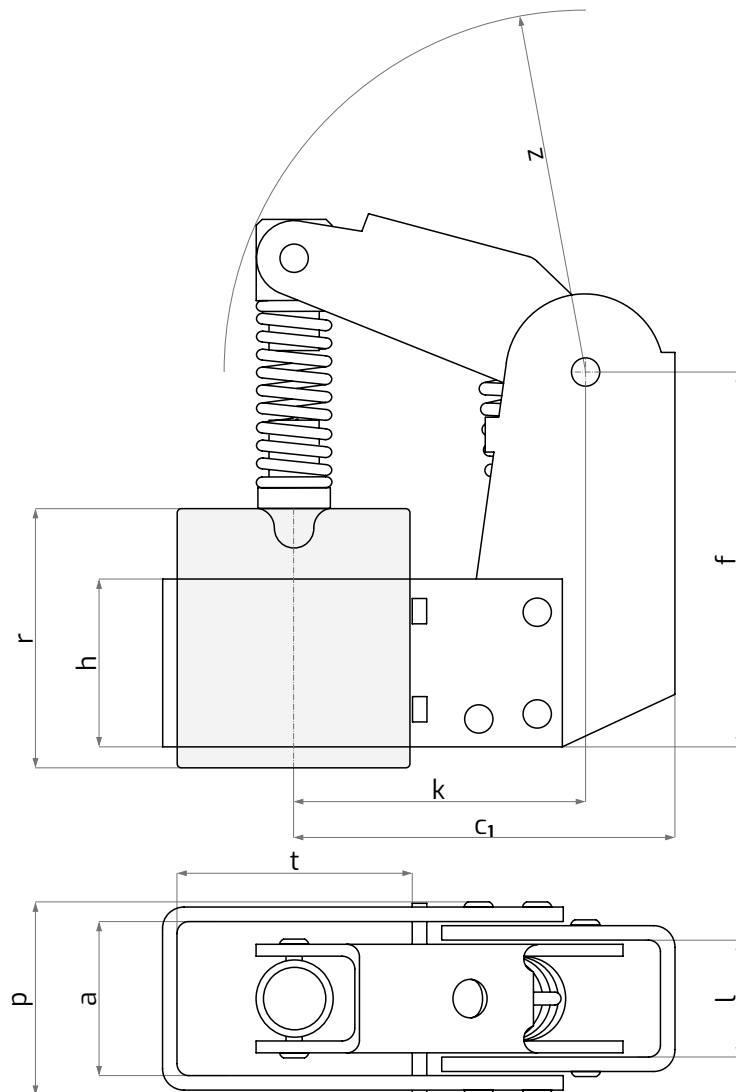
trzymadło szczotkowe promieniowe do maszyn pierścieniowych



wykonanie : Ms

wymiary znamionowe (mm) :

TYP	t	a	r	h	c	l	k	f	z _{ok.}	p _{ok.}
537600	40	20	32	25	52,5	16	40	49	48	28



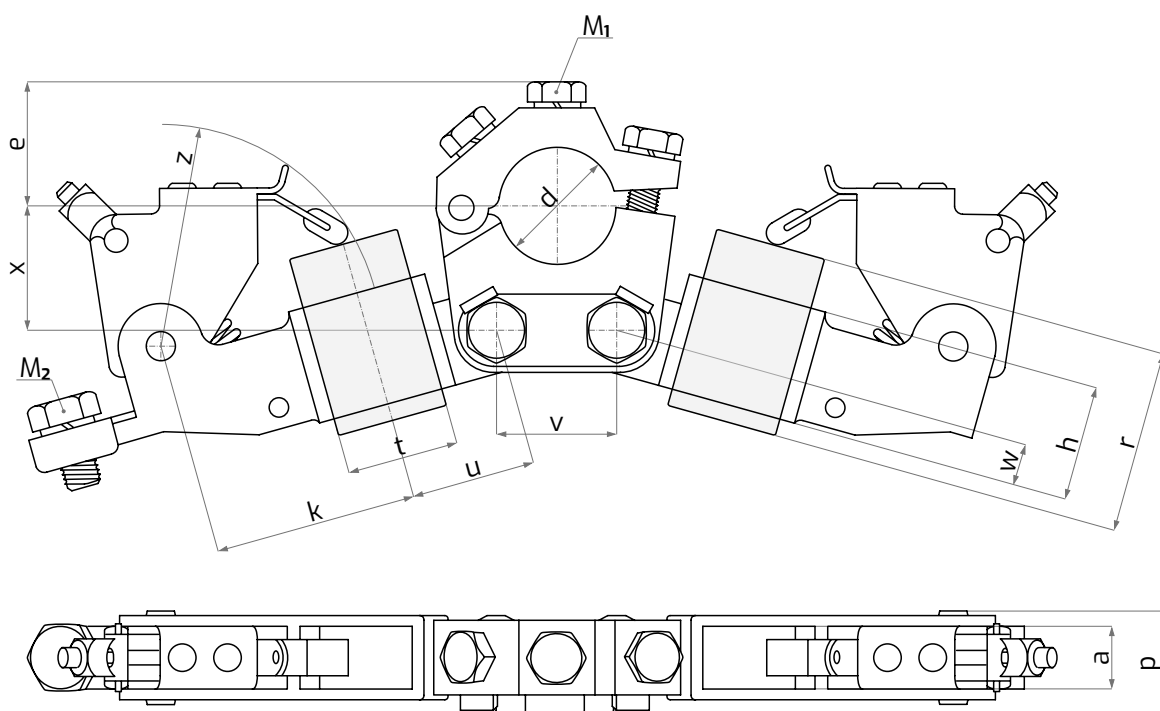
trzymadła szczotkowe dźwigniowe do maszyn pierścieniowych



wykonanie : Ms

wymiary znamionowe (mm) :

TYP	t	a	r	h	e	d	M ₁	M ₂	k	u	v	x	z _{ok.}	p _{ok.}	w
508500	12,5	8	25	16	19	16	M5	M6	26,25	15	17	17	35	13,5	6
508600	16	8	25	16	19	16	M5	M6	28	17	17	17	35	13,5	6
508800	20	10	32	20	19	16	M5	M6	32	19	17	17	35	14,5	7
508200	25	10	32	20	19	16	M5	M6	34,5	21,5	17	17	37	14,5	7
509100	25	12,5	32	20	24	20	M6	M8	38	26	17	19,5	40	19,5	8,5
509600	32	12,5	32	20	24	20	M6	M8	41,5	29,5	17	19,5	41	19,5	8,5
509300	32	16	40	25	29	25	M8	M10	51	32	23	24,5	56	22	12,5
509700	32	20	40	25	29	25	M8	M10	49	32	23	24,5	55	27	12,5
509500	40	20	50	32	29	25	M8	M10	55	37,5	23	24,5	61	27	12,5



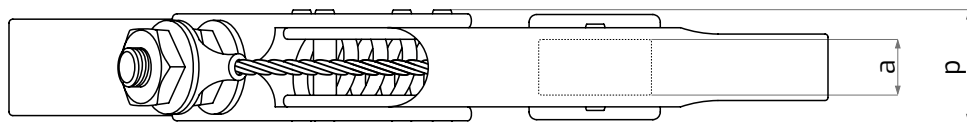
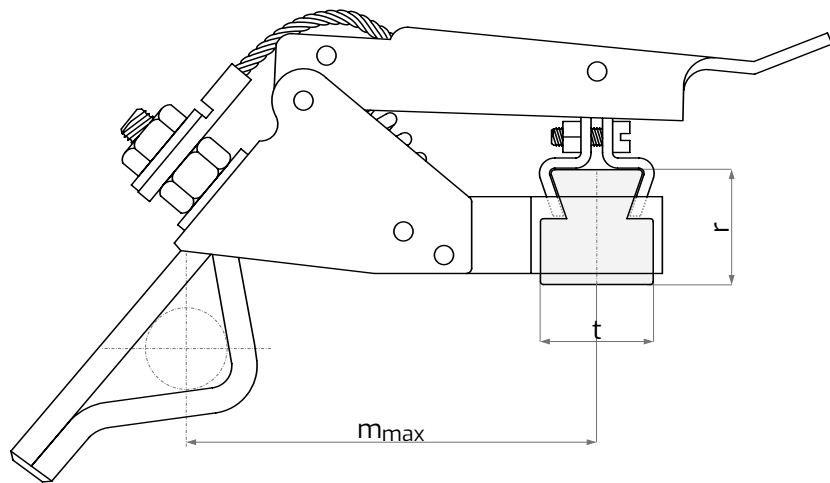
trzymadło szczotkowe dźwigniowe do maszyn pierścieniowych



wykonanie : Ms

wymiary znamionowe (mm) :

TYP	t	a	r	m _{max}	p _{ok.}
536600	20	15	22	61,3	25



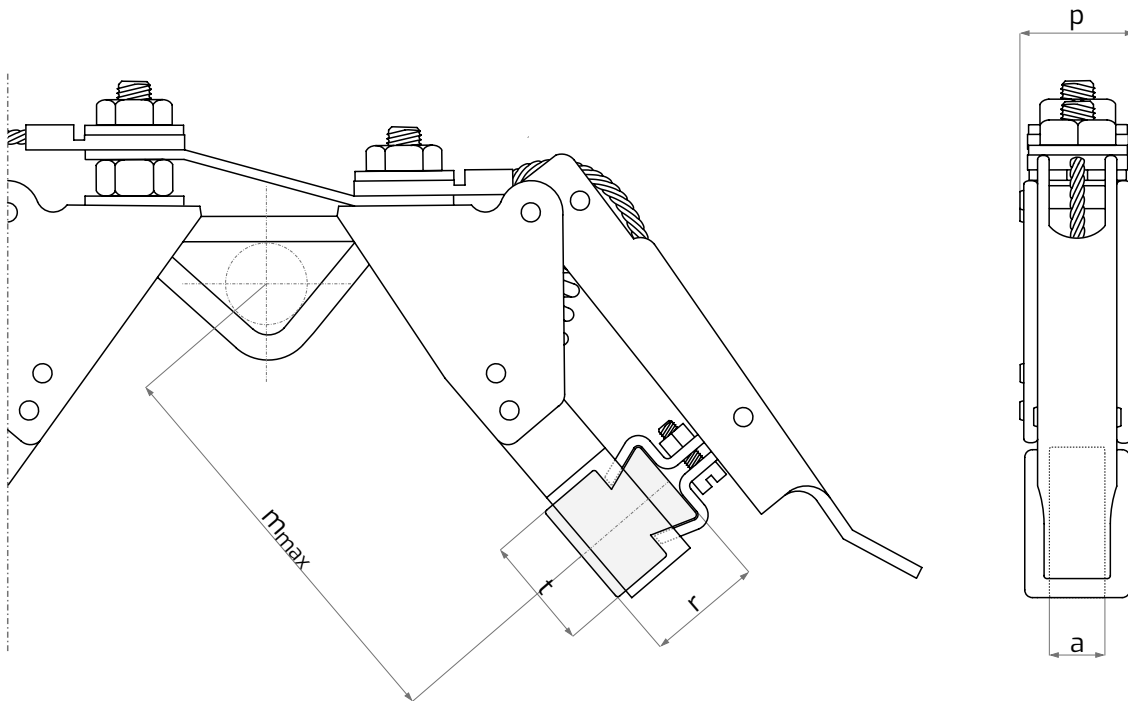
trzymadło szczotkowe dźwigniowe do maszyn pierścieniowych



wykonanie : Ms

wymiary znamionowe (mm) :

TYP	t	a	r	m _{max}	p _{ok.}
536700	20	15	22	61,3	25



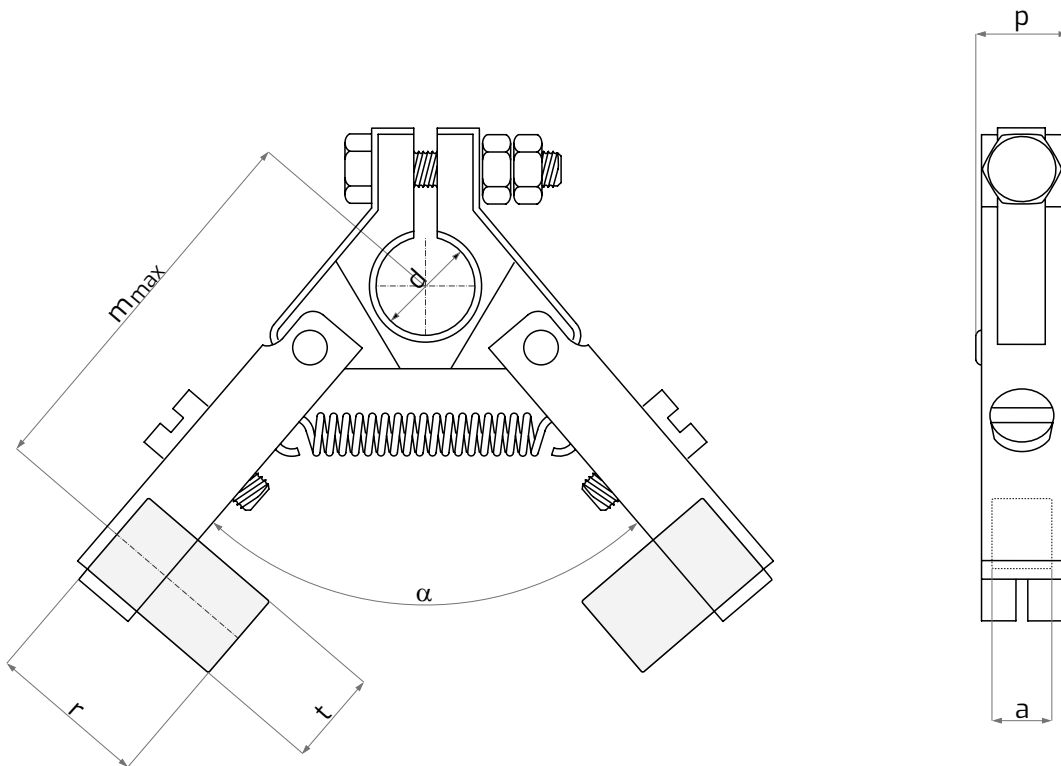
trzymało szczotkowe dźwigniowe do maszyn pierścieniowych



wykonanie : Ms

wymiary znamionowe (mm) :

TYP	t	a	r	m _{max}	α	d	p _{ok.}
536100	8	5	12	30	60°	8	9,5



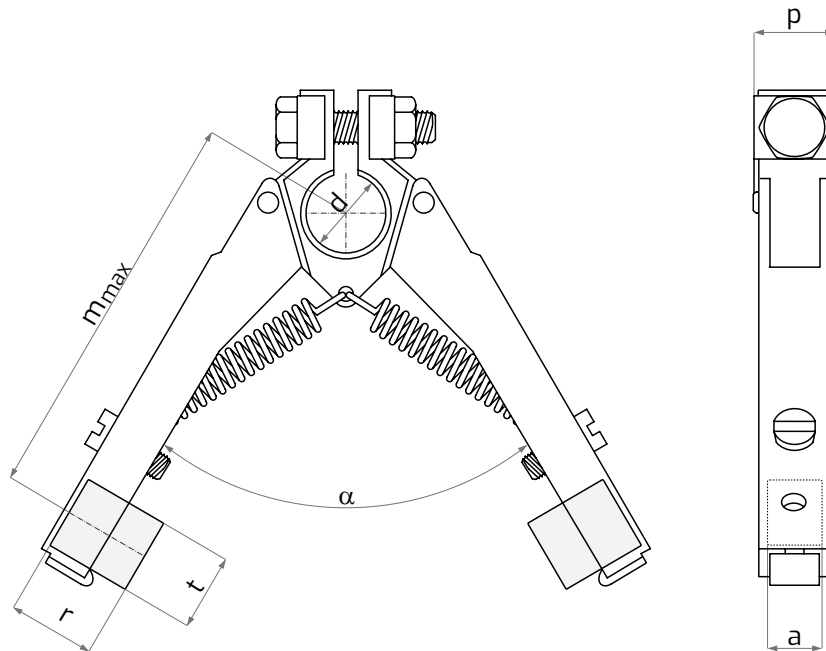
trzymadło szczotkowe dźwigniowe do maszyn pierścieniowych



wykonanie : Ms

wymiary znamionowe (mm) :

TYP	t	a	r	m _{max}	α	d	p _{ok.}
536800	25	10	25	83	66°	16	16



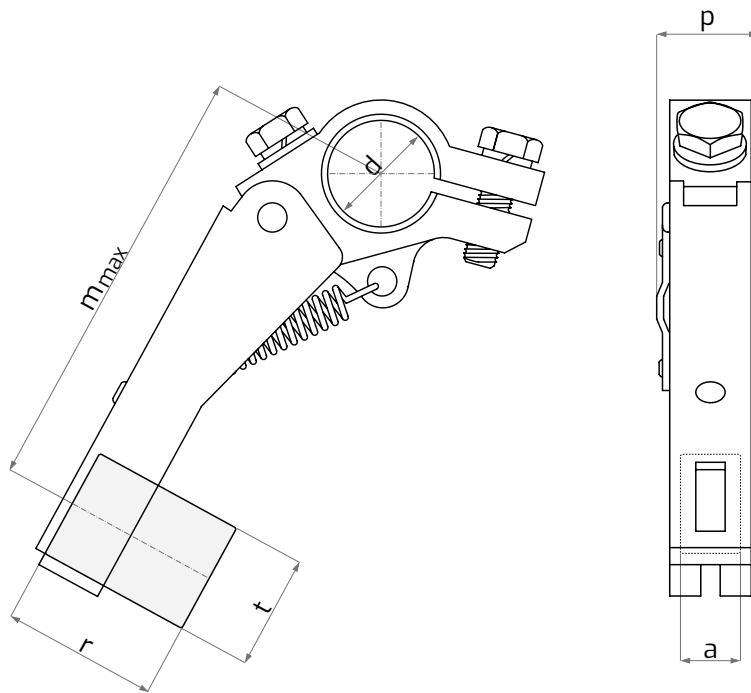
trzymadło szczotkowe dźwigniowe do maszyn pierścieniowych



wykonanie : Ms

wymiary znamionowe (mm) :

TYP	t	a	r	m _{max}	d	p _{ok.}
536400	20	10	25	69	15	16



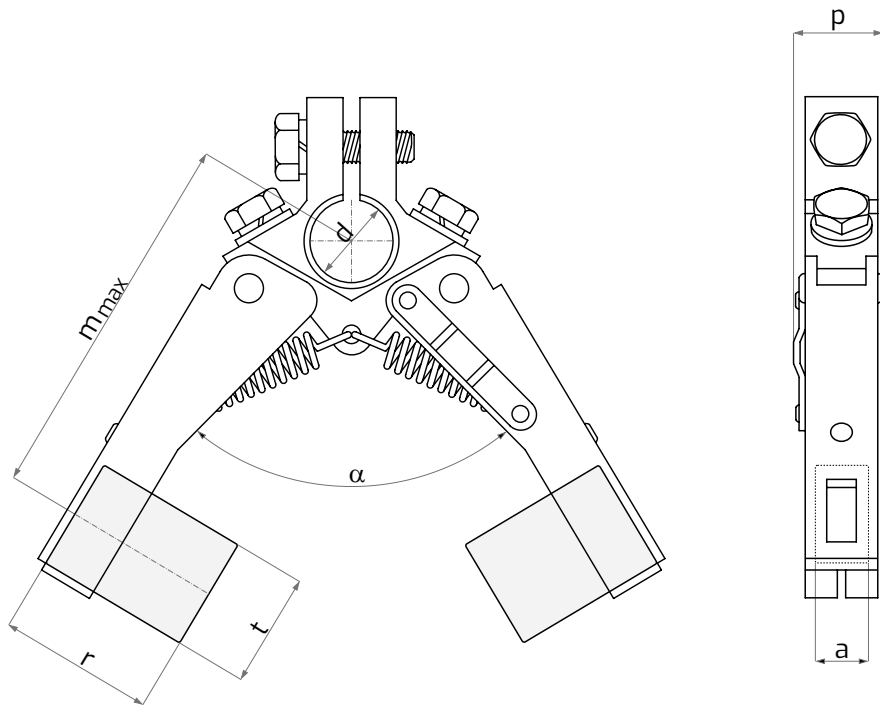
trzymało szczotkowe dźwigniowe do maszyn pierścieniowych



wykonanie : Ms

wymiary znamionowe (mm) :

TYP	t	a	r	m _{max}	α	d	p _{ok.}
536500	20	10	25	69	60°	15	16



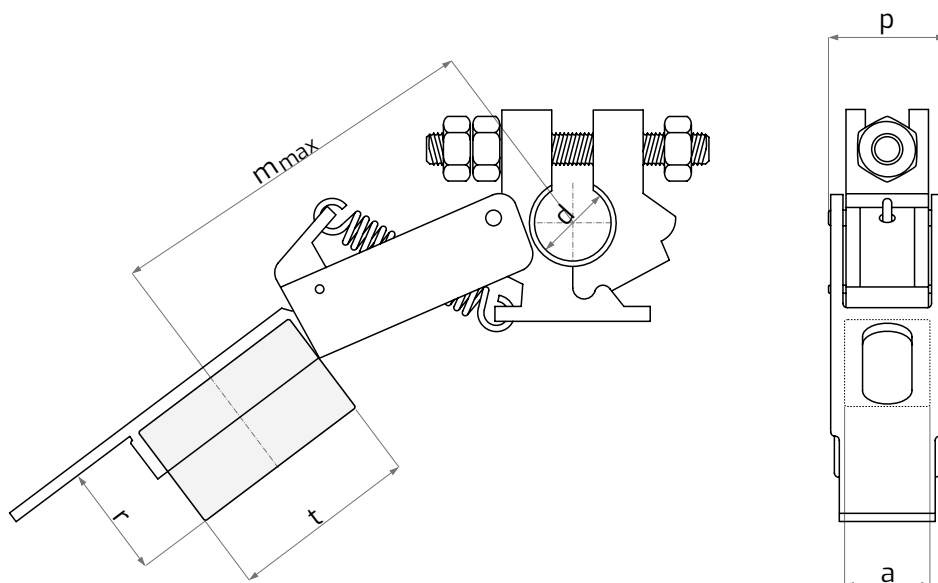
trzymadła szczotkowe dźwigniowe do maszyn pierścieniowych



wykonanie : Ms

wymiary znamionowe (mm) :

TYP	t	a	r	m _{max}	d	p _{ok.}
536900	32	16	25	76	17,2	23
537400	40	20	32	80	17,2	23



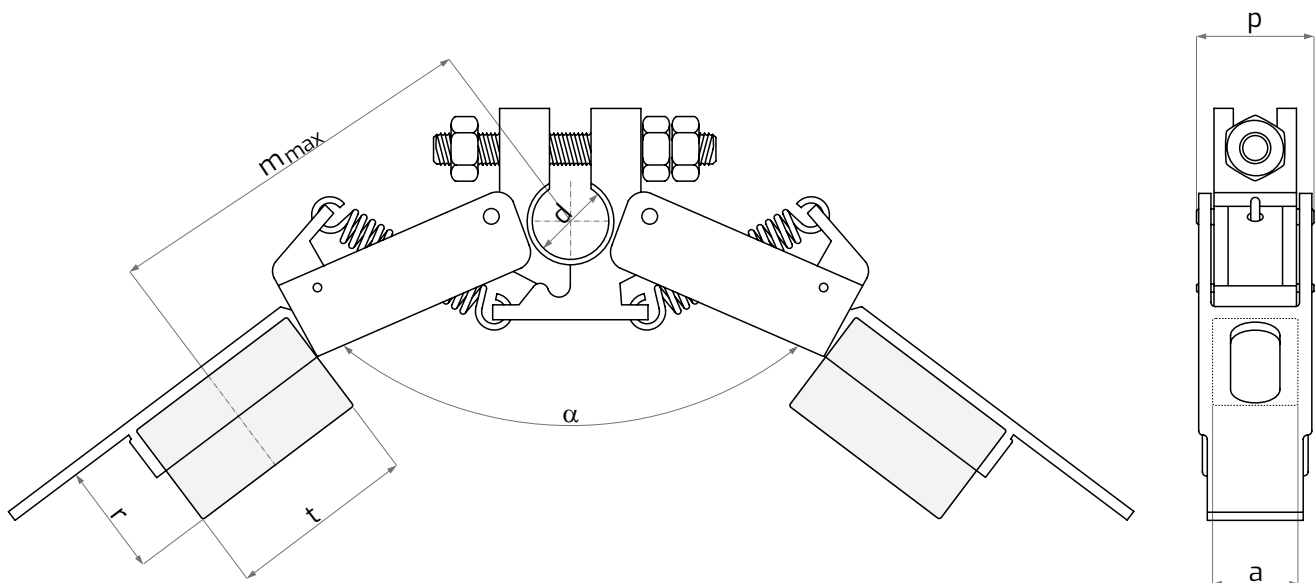
trzymadła szczotkowe dźwigniowe do maszyn pierścieniowych



wykonanie : Ms

wymiary znamionowe (mm) :

TYP	t	a	r	m_{max}	α	d	$p_{ok.}$
537000	32	16	25	76	60°	17,2	23
537500	40	20	32	80	60°	17,2	23



trzymadło szczotkowe dźwigniowe do maszyn pierścieniowych



wykonanie : Ms

wymiary znamionowe (mm) :

TYP	t	a	r	m _{max}	α	d	p _{ok.}
536300	20	8	30	74	60°	15,5	15,5

